

ГОСУДАРСТВЕННОЕ УНИТАРНОЕ ПРЕДПРИЯТИЕ  
города Москвы "МОСГАЗ"

Руководящий документ  
РД 01-001-06

РД 01-001-06

Сварка стальных газопроводов и газового оборудования  
в городском коммунальном хозяйстве и энергетических установках

МОСКВА  
2006

*Г. В. В. В.*

Настоящий Руководящий Документ является нормативно – техническим документом (НТД) по сварке стальных газопроводов и газового оборудования в городском коммунальном хозяйстве и энергетических установках, разработанным на основании и в развитие действующих строительных норм и правил, правил безопасности и государственных стандартов России, регламентирующих общие требования к сварным соединениям объектов газового оборудования.

РАЗРАБОТАН коллективом авторов в составе:

Авидян В.В., Аканов В.А., Алешин Н.П., Бродягин В.Н., Гладков Э.А., Демидов Б.Ф., Жабин А.Н., Жмотов А.Н., Зарепов А.И., Коберник Н.В., Курносова Н.Д., Нечай В.М., Покладов Ю.П., Прилуцкий А.И., Селиверстов Ю.Н., Семенов А.И., Сухарев О.Ю., Феоктистов А.А., Чернышов Г.Г., Шефель В.В.

СОГЛАСОВАН: с Ростехнадзором, письмо № 11-10/2016 от «26» марта 2007 г.;  
с НАКС, письмо № 19/1 от 23 марта 2007 г.

ВВЕДЕН В ДЕЙСТВИЕ Приказом по ГУП «МОСТАЗ» № 01-21/223 от 12 июля 2007 г.

## СОДЕРЖАНИЕ

1.	Назначение и область применения.....	4
2.	Нормативные ссылки.....	4
3.	Термины и определения.....	6
4.	Требования к аттестации сварочных работ.....	7
5.	Основные материалы.....	8
6.	Сварочные материалы.....	9
7.	Сварочное оборудование.....	13
8.	Требования к квалификации персонала.....	16
9.	Сборка газопроводов и газового оборудования.....	19
10.	Технология сварки газопроводов и газового оборудования.....	19
10.1.	Ручная дуговая сварка покрытыми электродами углеродистых и низколегированных сталей.....	23
10.2.	Ручная аргодуговая сварка неплавящимся электродом углеродистых и низколегированных сталей углеродистых и низколегированных сталей.....	24
10.3.	Газовая сварка углеродистых и низколегированных сталей.....	25
10.4.	Механизированная сварка плавящимся электродом в среде активных газов и смесей углеродистых и низколегированных сталей.....	28
10.5.	Механизированная сварка корневого шва проволокой сплошного сечения методом STT.....	30
10.6.	Автоматическая сварка под флюсом углеродистых и низколегированных сталей.....	32
10.7.	Автоматическая сварка в защитных газах углеродистых и низколегированных сталей.....	33
10.8.	Сварка газопроводов из высоколегированных сталей аустенитного класса.....	34
10.9.	Сварка соединений из разнородных сталей.....	34
10.10.	Сварка газогорелочных устройств, водонагревателей и арматуры.....	35
11.	Аттестация технологии сварки.....	35
12.	Специальные сварочные работы.....	35
12.1.	Сварка в интенту газопровода толстостенных соединительных деталей (фиттингов), запорной и распределительной арматуры.....	35
12.2.	Сварка спечей и штуцеров.....	36
12.3.	Сварка захлестов.....	36
12.4.	Приварка катодных выводов.....	37
12.5.	Заделка технологических отверстий.....	37
12.6.	Сварка прямых врезок.....	42
12.7.	Проведение ремонтных работ при помощи сварки.....	47
13.	Контроль качества.....	50
	ПРИЛОЖЕНИЯ	
1.	Карты технологических процессов Г, РД, МП, АФ.....	54
2.	Трубы из высоколегированных сталей аустенитного класса, допускаемые для использования в газопроводах и газовом оборудовании.....	62
3.	Производители электродов с основным и целлюлозным покрытием для монтажа и ремонта газопроводов.....	63
4.	Сварочные материалы для газогорелочных устройств.....	64
5.	Шифры, типы сварочного оборудования вида А для дуговой сварки по РД 03-614-03.....	65
6.	Сварочное оборудование для РД шифра А3.....	66
7.	Сварочное оборудование для РД шифра А14.....	68
8.	Сварочное оборудование для РД шифра А4.....	69
9.	Сварочное оборудование для механизированной и автоматической сварки шифров А5-А9, А10-А13.....	70
10.	Конструктивные элементы сварного соединения по ГОСТ 16037.....	72
11.	Оценка качества сварных соединений трубопроводов по результатам радиграфического контроля ( по ГОСТ 23055).....	77

## 1. НАЗНАЧЕНИЕ И ОБЛАСТЬ ПРИМЕНЕНИЯ

1.1. Настоящий Руководящий документ - «Сварка стальных газопроводов и газового оборудования в городском коммунальном хозяйстве и энергетических установках» (далее по тексту - Документ) предназначен для организаций, осуществляющих проведение сварочных работ при изготовлении, монтаже, ремонте и реконструкции газопроводов, трубных систем газоснабжения и газового оборудования, нормы и Правила проектирования, изготовления и эксплуатации которых регламентированы нормативными документами для технических устройств опасных производственных объектов.

1.2. Требования Документа распространяются на следующие группы технических устройств газового оборудования:

- 1.2.1. Трубопроводы систем внутреннего газоснабжения.
- 1.2.2. Наружные газопроводы низкого, среднего и высокого давления стальные.
- 1.2.3. Газовое оборудование котлов, технологических линий и агрегатов, в том числе пункты подготовки газа и дожимающие компрессорные станции (КС), внутренние газопроводы газотурбинных (ГТУ) и парогазовых (ПГУ) установок, внутриплощадочные газопроводы с давлением газа выше 1,2 МПа до 5 МПа к ГТУ и ПГУ установкам.
- 1.2.4. Газогорелочные устройства.
- 1.2.5. Емкостные и проточные водонагреватели.
- 1.2.6. Аппараты и печи.
- 1.2.7. Арматура из металлических материалов и предохранительные устройства.
- 1.2.8. РД - Ручная дуговая сварка покрытыми электродами.
- 1.2.9. Р - Газовая сварка.
- 1.2.10. РАД - Ручная аргоновая сварка неплавящимся электродом.
- 1.2.11. МП - Механизованная сварка плавящимся электродом в среде активных газов и смесей.
- 1.2.12. МАДП - Механизованная аргоновая сварка плавящимся электродом.
- 1.2.13. АФ - Автоматическая сварка под флюсом.
- 1.2.14. АПУ - Автоматическая сварка плавящимся электродом в среде активных газов и смесей.
- 1.2.15. ААД - Автоматическая аргонодуговая сварка неплавящимся электродом.

## 2. НОРМАТИВНЫЕ ССЫЛКИ

- 2.1. В настоящем документе использованы ссылки на следующие стандарты:
- ГОСТ 6996-66 Сварные соединения. Методы определения механических свойств.
  - ГОСТ 2246-70 Проволока стальная сварочная. Технические условия.
  - ГОСТ 5632-72 Сталь высоколегированная и сплавы коррозионностойкие, жаростойкие и жаропрочные. Марки и технические требования.
  - ГОСТ 9466-75 Электроды покрытые металлические для ручной дуговой сварки сталей и сплавов. Классификация и общие технические условия.
  - ГОСТ 5457-75 Ацетилен растворенный и газообразный технический. Технические условия.
  - ГОСТ 14771-76 Дуговая сварка в защитном газе. Соединения сварные. Общие технические конструктивные элементы и размеры.
  - ГОСТ 7350-77 Сталь толстолистовая коррозионностойкая, жаростойкая и жаропрочная. Технические условия.
  - ГОСТ 5583-78 Кислород газообразный технический и медицинский. Технические условия.
  - ГОСТ 10157-79 Аргон газообразный и жидкий. Технические условия.
  - ГОСТ 16037-80 Соединения сварные стальных трубопроводов. Обозначение, маркировка, конструктивные элементы и размеры.
  - ГОСТ 24030-80 Трубы бесшовные из коррозионностойкой стали для нефтяного строительства. Технические условия.
  - ГОСТ 11068-81 Трубы электросварные из коррозионностойкой стали. Технические условия.
  - ГОСТ 9940-81 Трубы бесшовные горячешформованные из углеродистой и легированной стали. Технические условия.

ГОСТ 9941-81 Трубы бесшовные холодно и теплодеформированные из коррозионностойкой стали. Технические условия.

ГОСТ 7512-82 Контроль неразрушающий. Соединения сварные. Радиографический метод.

ГОСТ 2601-84 Сварка металлов. Термины и определения основных понятий.

ГОСТ 14782-86 Контроль неразрушающий. Соединения сварные. Методы ультразвуковые.

ГОСТ 1050-88 Прокат сортовой, калиброванный, со специальной отделкой поверхности из углеродистой качественной конструкционной стали. Общие технические условия.

ГОСТ 380-94 Сталь углеродистая обыкновенного качества. Марки.

ГОСТ 21204-97 Горелки газовые промышленные. Общие технические требования.

ГОСТ 17379-2001 Детали трубопроводов бесшовные приварные из углеродистой и низколегированной стали. Заглушки эллиптические. Конструкция.

2.2. В настоящем документе учтены требования нормативных документов:

- ПБ 12-529-03 Правила безопасности систем газораспределения и газопотребления.
- ПБ 03-585-03 Правила Устройства и безопасной эксплуатации технологических трубопроводов.
- ПБ 03-273-99 Правила аттестации сварщиков и специалистов сварочного производства.
- ПБ 03-440-02 Правила аттестации специалистов неразрушающего контроля.
- СНиП 42-01-2002. Газораспределительные системы.
- СП 105-34-96 Производство сварочных работ и контроль качества сварных соединений.
- СП 42-102-2004 Проектирование и строительство газопроводов из металлических труб.
- РД 51-00158623-09-95. Технология производства работ на газопроводах врезкой под давлением, включая отпечные работы.
- РД 558-97. Технология сварки труб при производстве ремонтно-восстановительных работ на газопроводах.
- РД 34.20.595-97. Рекомендации по проверке технического состояния стальных наружных и внутренних газопроводов систем газоснабжения тепловых электростанций, пиковых котельных и котельных теплосети. Общие требования. Методы оценки. -М, СПО ОРГЭС, 1998г.
- РД 51-31323949-38-98. Технология сварки газопроводов из теплоустойчивых и высоколегированных сталей.
- РД 153-24.1-30.106-00. Правила технической эксплуатации газового хозяйства газотурбинных и парогазовых установок тепловых электростанций.
- РД 153-34.1-003-01. (РГМ-1с) Сварка, термообработка и контроль трубных систем котлов и трубопроводов при монтаже и ремонте энергетического оборудования.
- РД 153-006-02. Инструкции по технологии сварки при строительстве и капитальном ремонте магистральных нефтепроводов.
- РД 03-495-02. Технологический регламент проведения аттестации сварщиков и специалистов сварочного производства.
- РД 03-613-03. Порядок применения сварочных материалов при изготовлении, ремонте и реконструкции технических устройств для опасных производственных объектов.
- РД 03-614-03. Порядок применения сварочного оборудования при изготовлении, ремонте и реконструкции технических устройств для опасных производственных объектов.
- РД 03-615-03. Порядок применения сварочных технологий при изготовлении, ремонте и реконструкции технических устройств для опасных производственных объектов.
- ВСН 362-87. Изготовление, монтаж и испытание технологических трубопроводов на Ру до 10 МПа.
- ВСН 006-89. Строительство магистральных и промысловых трубопроводов. Сварка.
- ВСН 012-88. Строительство магистральных и промысловых трубопроводов. Контроль качества и приемки работ.
- ТУ 14-3-796-79. Трубы бесшовные холоднодеформированные для паровых котлов и трубопроводов из коррозионностойкой марки стали.
- ТУ 108.18.174- 88. Горелочные устройства (горелки) паровых стационарных котлов. Технические условия.
- ТУ 34-38-20189-94. Горелки газо-мазутные паровых стационарных котлов. Технические условия из капитальный ремонт.
- ПОТ РМ-020-2001. Межотраслевые правила по охране труда при электро и газосварочных работах.

### 3. ТЕРМИНЫ И ОПРЕДЕЛЕНИЯ

- 3.1. В настоящем Документе применены следующие термины и определения:
- Автоматическая сварка** - сварочный процесс, при котором подача сварочной проволоки и перемещение сварочной головки осуществляется по заданной программе, оператором устанавливаются и корректируются параметры сварки.
- Аттестованная технология сварки** - технология сварки, прошедшая аттестацию в соответствии с требованиями РД 03-615-03 «Порядок применения сварочных технологий при изготовлении, монтаже, ремонте и реконструкции технических устройств для опасных производственных объектов» и Рекомендаций по применению РД 03-615-03.
- Аттестованный сварщик** - квалифицированный сварщик, прошедший аттестацию и имеющий аттестационное удостоверение в соответствии с требованиями ПБ 03-273-99 «Правила аттестации сварщиков и специалистов сварочного производства».
- Аттестационный центр (АЦ)** - организация (юридическое лицо), являющаяся организационно-структурной частью системы аттестации сварочного производства (САСв) и осуществляющая аттестацию сварщиков и специалистов сварочного производства, сварочных материалов, оборудования и технологий в соответствии с требованиями нормативных и методических документов САСв.
- Выборка** - специальная разделка участка с наружными, внутренними или сквозными дефектами металла труб и сварных швов, выполняемая механическими способами с заданной конфигурацией.
- Дефект** - каждое отдельное несоответствие продукции (труб, сварных соединений) требованиям, установленным нормативной документацией.
- Дефектный участок** - область трубы или сварного соединения, содержащая один или несколько дефектов.
- Защитр** - дефект поверхности трубы в виде широких продольных углублений, образующихся от резкого трения о детали прокатного и/или подъемно-транспортного оборудования.
- Идентификация трубы** - процедура установления соответствия трубы имеющемуся на нее документу качества.
- «Катучка»** - отрезок трубы (патрубок) с параметрами, регламентированными требованиями действующей нормативной документации, длиной не менее 150 мм.
- Контрольные сварные соединения (КСС)** - сварные соединения, выполняемые при аттестации сварщиков, материалов, оборудования и технологий, являющиеся объектами по отношению к производственным сварным соединениям, предназначенные для проведения разрушающего и неразрушающего контроля качества.
- Коррозионный дефект** - дефект, вызванный воздействием среды на поверхности металла, в виде сплошной или местной коррозии.
- Местная коррозия** - дефект, вызванный воздействием среды на отдельных участках поверхности металла; при диаметре поражения примерно равным глубине проникновения - точечная (питтинговая) коррозия.
- НАКС** - Национальная ассоциация контроля и сварки - организация (юридическое лицо), являющаяся организационно-структурной частью системы аттестации сварочного производства (САСв) и осуществляющая разработку нормативных методических документов, методическое руководство, контроль и координацию деятельности аттестационных центров по аттестации сварщиков и специалистов сварочного производства, сварочных материалов, оборудования и технологий, ведение реестра аттестационных центров и результатов аттестаций.
- Однотипные сварные соединения** - группы производственных сварных соединений, выполняемых одним способом сварки из материала (металла) одной группы и имеющих общие технологические характеристики.
- Освидетельствование трубы** - процедура установления соответствия трубы требованиям ТУ, ГОСТ при отсутствии на нее документов качества.
- Механизированная сварка** - сварочный процесс, при котором подача присадочной проволоки осуществляется автоматически, а перемещение сварочной горелки по периметру стыка осуществляется вручную.

**Ремонт сваркой** - технологический процесс устранения дефектов сваркой в сварных соединениях или основном металле трубы.

**Риска** - дефект поверхности трубы в виде канавки без выступа кромок с закругленными или плоским дном, образовавшийся от контакта поверхности металла трубы с прокатной арматурой без изменения структуры и металлургических включений.

**Сварное соединение** - неразъемное соединение, выполненное сваркой.

**Сварной шов** - участок сварного соединения.

**Сварной шов (контурный)** - замыкающий облицовочный шов при ремонте сваркой (наплавкой) участка с наружными дефектами металла, выполняемый с колебаниями нормально (перпендикулярно) к граничной линии выборки.

**Сертификат** - документ о качестве труб, сварочных материалов, удостоверяющий соответствие их качества требованиям технических условий на изготовление.

**Сплошная коррозия** - дефект, вызванный равномерным или неравномерным воздействием среды по всей поверхности металла.

**Технические условия** - документ, регламентирующий требования к изготовлению труб, деталей трубопроводов, сварочных материалов конкретного назначения.

**Технологическая карта сварки** - документ, утверждённый организацией, выполняющей сварочные работы, в котором изложены содержание и правила выполнения конкретных операций аттестованной технологией сварки.

**Трещина** - дефект в виде разрыва металла трубы или в сварном соединении.

**Царапина** - дефект поверхности трубы в виде углублений неправильной формы и произвольного направления, образующийся в результате механических повреждений, в том числе при складировании и транспортировке.

3.2. Другие термины и определения, используемые в настоящем Документе, соответствуют ГОСТ 2601-84.

### 4. ТРЕБОВАНИЯ К АТТЕСТАЦИИ СВАРОЧНЫХ РАБОТ

4.1. Сварочные работы при изготовлении, монтаже, ремонте и реконструкции трубопроводов, трубных систем газоснабжения и газового оборудования должны выполняться специалистами (организациями), имеющими соответствующее разрешение Ростехнадзора. Разрешение выдается на основании результатов аттестации сварщиков и специалистов сварочного производства по ПБ 03-273-99 и РД 03-495-02, аттестации сварочных материалов по РД 03-613-03, аттестации сварочного оборудования по РД 03-614-03 и аттестации технологий сварки по РД 03-615-03.

4.2. Сборку и сварку элементов и узлов трубопроводов, трубных систем газоснабжения и газового оборудования необходимо производить в соответствии с требованиями проекта. Все отклонения от проекта, возникающие в процессе производства (замена материала, типоразмеров труб, деталей, арматуры и способа сварки), должны быть согласованы с проектной организацией.

4.3. При изготовлении, монтаже, ремонте и реконструкции трубопроводов, трубных систем газоснабжения и газового оборудования сварка может осуществляться всеми способами (по п.1.3. настоящего Документа), обеспечивающими качество сварных соединений, в соответствии с требованиями действующих нормативных документов. При этом должно быть обеспечено максимально возможное применение механизированных и автоматизированных методов сварки.

4.4. Для проведения сварочных работ на трубопроводах, трубных системах газоснабжения и газовом оборудовании организация должна иметь утвержденную в установленном порядке производственно-технологическую документацию на сварку и контроль сварных соединений, Свидетельства НАКС на аттестованных технологию сварки, сварочное оборудование, материалы и аттестованный в АЦ НАКС сварочный персонал (сварщики и руководители сварочных работ) в соответствии с РД 03-615-03, РД 03-614-03, РД 03-615-03, ПБ 03-273-99, РД 03-495-02.

4.5. Перед допуском к работе аттестованный сварщик должен выполнить сварку допусковых (пробных) стыков в следующих случаях:

- если сварщик впервые приступает к сварке трубопроводов, трубных систем газоснабжения и газового оборудования или имел перерыв в работе более одного календарного месяца;
- если предстоит выполнить сварку трубных или листовых конструкций, изготовленных из сталей марок, отличающихся по свариваемости от ранее свариваемых данным сварщиком марок сталей;

- если предстоит применять сварочные материалы (электроды, сварочную проволоку и т.д.).

- если внесены изменения в технологический процесс сварки.

4.6. В качестве допусковых карт, применяемых при производстве сварных соединений (КСС) по технологическим картам, рекомендуется при производстве сварных соединений.

4.7. В технологических картах должны быть изложены технологические требования, параметры и последовательность сварки типовых соединений. Технологические карты, перед началом работы, должны быть выданы сварщику руководителем сварочных работ (мастером, бригадиром). Примеры оформления технологических карт приведены в Приложении 1.

## 5. ОСНОВНЫЕ МАТЕРИАЛЫ

5.1. При изготовлении, монтаже, ремонте и реконструкции стальных газопроводов, трубных систем газоснабжения и газового оборудования следует применять углеродистые и низколегированные конструкционные стали перлитного класса с пределом текучести до 360 МПа и высоколегированные коррозионностойкие стали аустенитного класса. Группы и марки основных материалов, соответствующие требованиям Рекомендаций по применению РД 03-615-03, приведены в таблице 5.1.

Таблица 5.1  
Группы и марки основных материалов

Группы материалов	Характеристика групп материалов	Марки материалов
1 (M01)	Углеродистые и низколегированные конструкционные стали перлитного класса с гарантированным минимальным пределом текучести не более 360 МПа	Ст2кп, Ст2сп (К34), Ст3кп, Ст3сп, Ст3сп (К38), 08, 08Ю, 10 (К34), 15 (К38), 20 (К42), 10Г2, 09Г2С, 17ГС (К52), 17Г1С (К52), 17Г1С-У, 14ХГС, 22ГП, 15Л, 20Л, 25Л, 20Г2Л
9 (M11)	Высоколегированные коррозионностойкие стали аустенитного класса	08Х18Н10, 10Х18Н10, 08Х18Н10Т, 08Х18Н12Т, 12Х18Н10Т, 12Х18Н12Т, 12Х18Н9ТЛ

5.2. Трубы из углеродистых и низколегированных сталей перлитного класса выбирают в соответствии с требованиями СП 42-102-2004.

5.3. При выборе труб из высоколегированных коррозионностойких сталей аустенитного класса следует руководствоваться Приложением 2 настоящего Документа.

5.4. Трубы из высоколегированных коррозионностойких сталей аустенитного класса следует использовать для фасадных газопроводов, расположенных на высоте выше 5 м, при переходах газопроводов через перекрытия зданий, при входе в здание, а также для внутриплощадочных газопроводов к ГТУ и ПТУ с давлением газа свыше 1,2 МПа до 5 МПа.

5.5. Допускается применение импортных труб, поставляемых в комплекте с теплоэнергетическими агрегатами и технологическими линиями, имеющих сертификат соответствия и разрешение Ростехнадзора на их применение в газовом хозяйстве Российской Федерации. Допустимость применения импортных труб (заключение о технической безопасности) должна быть подтверждена организацией, имеющей лицензию Ростехнадзора.

5.6. На применяемые трубы должны быть сертификаты качества заводов-изготовителей (или их копии, заверенные владельцем сертификата). Все трубы должны иметь маркировку.

5.7. Перед использованием все трубы подлежат входному контролю, включающему следующие контрольные операции:

- проверку наличия сертификата, полноты приведенных в нем данных и соответствие этих данных требованиям стандарта, технических условий или конструкторской документации;

- проверку наличия маркировки и соответствие ее сертификатным данным;

- осмотр металла и конструктивных элементов для выявления поверхностных дефектов и повреждений.

5.8. В системах газоснабжения ГТУ и ПТУ с давлением природного газа до 5,0 МПа на всех

газопроводах должна применяться только стальная арматура. Не допускается применение арматуры из ковкого и серого чугуна общего назначения и из цветных металлов. Как правило, должна применяться бесфланцевая (приварная) арматура. Запорная арматура для всех газопроводов должна соответствовать классу А герметичности затвора по ГОСТ 9544-93.

5.9. В соответствии с требованиями ПБ 03-585-03 (п.2.2.6) для трубопроводов, транспортирующих сжатые углеводородные газы (СУГ), следует применять бесшовные горяче и холоднодеформированные трубы по государственному стандарту или специальным ТУ. Допускается применение электросварных труб условным диаметром более 400 мм в соответствии с указаниями НД, для трубопроводов транспортирующих сжатые углеводородные газы (СУГ) при скорости коррозии металла до 0,1 мм/год с рабочим давлением до 2,5 МПа и температурой до 200 °С, прошедших термообработку, 100% контроль сварных швов (УЗД или просвечивание) при положительных результатах механических испытаний образцов из сварных соединений в полном объеме, в том числе и на ударную вязкость (КСУ).

## 6. СВАРОЧНЫЕ МАТЕРИАЛЫ.

### 6.1. Электроды для ручной дуговой сварки.

6.1.1. Для ручной дуговой сварки стальных трубопроводов и газового оборудования из углеродистых и низколегированных сталей перлитного класса следует применять электроды типа Э42, Э42А, Э46, Э46А, Э50, Э50А, удовлетворяющие требованиям ГОСТ 9466 и ГОСТ 9467 либо их зарубежные аналоги.

6.1.2. По виду покрытия электроды могут применяться электроды с основным покрытием (Б), с рутитовым покрытием (Р), с рутит-основным покрытием (Р1), с рутит-целлюлозным покрытием (РЦ) и с целлюлозным покрытием (Ц).

6.1.3. В зависимости от марки свариваемой стали следует выбирать марки электродов, приведенные в таблице 2 или другие марки в соответствии с требованиями НД.

6.1.4. Перед использованием электродов необходимо производить входной контроль, включающий следующие контрольные операции:

- проверку наличия Сертификата НАКС, сертификата, полноты приведенных в нем данных и соответствие этих данных требованиям стандарта или технических условий;

- проверку наличия на каждой пачке соответствующих этикеток (ярлыков);

- проверку сварочно-технологических свойств.

6.1.5. Перед проверкой сварочно-технологических свойств электродов и сваркой производственных стыков электроды должны быть прокалены по режимам, приведенным в соответствующем документе на электроды. В случае отсутствия таких данных режим прокалки можно выбирать по таблице 3.

6.1.6. Сварочно-технологические свойства электродов должны удовлетворять следующим требованиям ГОСТ 9466:

- дуга легко зажигается и стабильно горит;

- покрытие плавится равномерно без чрезмерного разбрызгивания, отваливания кусков покрытия и образования "козырька";

- образующийся при сварке шлак обеспечивает правильное формирование шва и легко удаляется после охлаждения;

- в металле шва (наплавленном металле) нет трещин, усадочных раковин и пор, размером более 0,5 мм.

Образование "козырька" из покрытия размером более 3 мм и отваливание кусков покрытия от стержня являются браковочными признаками.

Для определения размера "козырька" и прочности покрытия необходимо отобрать 10-12 электродов из 5-6 пачек и произвести их расплавление в вертикальном положении с углом наклона электрода к шву 50-60 °С. Размер "козырька" измеряется от торца стержня электрода до наиболее удаленной части оплавленного покрытия.

При неудовлетворительных сварочно-технологических свойствах электродов они должны быть повторно прокалены. Если после этого при проверке сварочно-технологических свойств получены неудовлетворительные результаты, то данная партия электродов бракуется, на нее оформляется акт-рекламация, который направляется заводу-изготовителю.

Таблица 2.

Электроды для сварки углеродистых и низколегированных сталей перлитного класса, высоколегированных коррозионностойких сталей аустенитного класса и разнородных сварных соединений.

Марки свариваемых материалов	Тип электродов	Марка электродов
С2кл, Сг2сл, Сг2сп (К34), Сг3кл, Сг3сл, Сг3сп (К38)	Э42	АНО-6, АНО-6м, АНО-1
	Э42А	УОНИ-13/45, ЦУ-6, СМ-11
	Э46	ОЗС-4*, ОЗС-6*, ОЗС-12*, МР-3*
	Э46А	УОНИ-13/55К, ТМУ-46, ОЗС-22Р
08, 08Ю, 10(К34)	Э50А	УОНИ-13/55, УОНИ-13/55С, ТМУ-21У, МТТ-01К, МТТ-02, ИТС-4С, ЦУ-7, ЦУ-8, ОК 53.70, ОК 48.00, Garant, Fox EV 55, LB-52U
		ЭА-400-10У, ЭА-400/10Т, LB-52U
10Г2, 09Г2С, 17ГС (К52), 17Г1С (К52), 17Г1С-У, 14ХГС, 20ГЮ, 20ГСЛ	Э50А	УОНИ-13/55, УОНИ-13/55С, ТМУ-21У, МТТ-01К, МТТ-02, ОК 53.70, ОК 48.00, Garant, Fox EV 55, LB-52U, Phoenix K50R, Kessel 5520 Mo
		Э-07Х19Н11М3Г2Ф
		Э-08Х19Н10Г2Б
		Э-08Х20Н9Г2Б
		Э-04Х20Н9
15(К38), 20(К42), 10Г2, 09Г2С, 17ГС(К52), 17Г1С(К52), 17Г1С-У, 14ХГС со сталями	Э-11Х15Н25М6АГ2	ЭА-395/9, ЦТ-10, НИАТ-5
		08Х18Н10, 10Х18Н10, 08Х18Н10Т, 12Х18Н10Т, 12Х18Н12Т
		03Л-15

\*. Электроды применяются в основном при проведении ремонтных работ.

\*\* Сварка электродами с основным покрытием Э42А, Э46А, Э50А.

Таблица 3.

Марка электродов	Температура прокали, °С	Продолжительность, час
Электроды с основным покрытием:		
а) УОНИ-13/45, УОНИ-13/55, УОНИ-13/55С, ТМУ-21У, ИТС-4С, ЦУ-6, ЦУ-7, ЦУ-8, МТТ-01К, МТТ-02;	360 +20	2,0+0,5
б) ЦТ-15, ЦЛ-25/1, ЦЛ-25/2, ЦТ-10.	330 +20	1,5+0,5
в) ОЗЛ-6, ЗНО-8, ЦЛ-11, ЭА-400/10У, ЭА-400/10Т	220 +20	1,0+0,5
г) ЭА-395/9, НИАТ-5		
Электроды с рутиловым покрытием:	170 + 20	1,0+0,5
ОЗС-12, МР-3		

6.1.7. Назначение и производитель сварочных электродов с основным и целлюлозным покрытием для ручной дуговой сварки при выполнении корневых, заполняющих, облицовочных слоев, а также ремонтных работ приведены в Приложении 3.

6.1.8. Покрытые электроды после прокали следует хранить в закрытых мешках из водопроницаемой ткани (полиэтиленовая пленка) или в закрытой таре с крышкой с резиновым уплотнением или в сушильных шкафах при температуре не менее 50°С, или в кладовых при температуре не ниже 18°С и относительной влажностью воздуха не более 50%. Срок хранения

должен соответствовать требованиям таблицы 3.3 из РД 558-97.

6.1.9. Электроды выдаются в количестве, необходимом для односторонней работы каждого сварщика, если не оговорены более жесткие требования. При выдаче должна проверяться марка электродов по этикеткам или биркам, по окраске торца.

Электроды на рабочем месте сварщика должны находиться в переносном ящике-пенале или термосе емкостью на одну-две пачки электродов и защищены от попадания на них воды, грязи, нефтепродуктов, источников огня.

6.1.10. Порядок учета, хранения, выдачи и возврата сварочных материалов устанавливается инструкцией производственной организации с учетом данных требований.

6.1.11. Сварку в труднодоступных местах (рис.6.1), в сырых условиях, при монтаже, ремонте и реконструкции объектов газового оборудования целесообразно выполнять с использованием композиционного электрода (Свидетельство РФ на полезную модель №28064, 10.03.2003 г.) Защитная влагостойкая синтетическая оболочка выполняется в виде обмотки выхлопст клейкой лентой типа «Скотч».

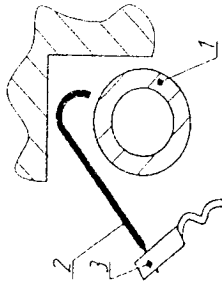


Рис.6.1. Сварка изоплутным композиционным электродом в стесненных условиях:

1- труба; 2- изогнутый композиционный электрод; 3- электрододержатель.

### 6.2. Сварочная проволока.

6.2.1. Для сварки газопроводов, трубных систем газоснабжения и газового оборудования ручными, механизированными и автоматическими способами следует применять марки сварочных проволок по ГОСТ 2246 или их зарубежные аналоги, сведения о которых приведены в таблице 6.3.

6.2.2. Перед использованием сварочной проволоки необходимо проверить:

-наличие свидетельства НАКС;

-наличие сертификата;

-сохранность упаковки;

-качество поверхности проволоки.

6.2.3. На поверхности сварочной проволоки не должно быть окалины, раковин, ржавчины, следов смазки, задиры, вмятин и других дефектов и загрязнений. При необходимости ее очищают от ржавчины и других загрязнений пескоструйным аппаратом или травлением в 5%-ом растворе соляной кислоты. Разрешается также очищать проволоку наждачной шкуркой или другим способом до металлического блеска. Перед очисткой бухту проволоки (из углеродистых и низколегированных сталей) рекомендуется отжечь при 150-200°С в течение 1,5-2 часов.

Таблица 6.3. Марки сварочных проволок для сварки газопроводов, трубных систем газоснабжения и газового оборудования ручными, механизированными и автоматическими способами

Типы матриц сварных деталей по РД 03-615-03	Марки свариваемых матриц	PAU, AAU	Г	МП	МАДП	АИП	АФ	Сварочная проволока			
								Флюс	Флюс		
1	Ст1пс, Ст2пс(К34), Ст7кп, Ст7пс, Ст2пс(К38), 08К10(К34), 15К(38), 08К10(К34), 15К(38), 20К(42), Ст2пс(К52), 17ТГ(К52), 17ТГ(К52), 17ТГ(К52), 22ТЮ, 17ТГ(К52), Сп-08ТС, Сп-10Т2, Сп-08ТСМТ	Сп-08ТГ-А-2, 08ТСМТ	Сп-08ТГ-А-2, Сп-08ТГ, Сп-10Т2, Сп-12Т	Сп-08ТГ-А-2, Сп-08ТГ, Сп-10Т2, Сп-12Т	Сп-08ТГ-А-2, Сп-08ТГ, Сп-10Т2, Сп-12Т	Сп-08ТГ-А-2, Сп-08ТГ, Сп-10Т2, Сп-12Т	Сп-08ТГ-А-2, Сп-08ТГ, Сп-10Т2, Сп-12Т	Сп-08ТГ-А-2, Сп-08ТГ, Сп-10Т2, Сп-12Т	Сп-08ТГ-А-2, Сп-08ТГ, Сп-10Т2, Сп-12Т	Сп-08ТГ-А-2, Сп-08ТГ, Сп-10Т2, Сп-12Т	
											10Т2, 09Т2С, 17ТГ(К52), 17ТГ(К52), 14ХТС, 22ТЮ, Сп-08ТГ-А-2, Сп-08ТГ, Сп-10Т2, Сп-12Т
											08Х18Н10Т, 12Х18Н10Т, Сп-04Х19Н9Т, Сп-04Х19Н13М3, Сп-08Х19Н10Т2Б, Сп-04Х20Н10Т2Б, Сп-04Х20Н10Т2Б, Сп-04Х20Н10Т2Б, Сп-04Х20Н10Т2Б, Сп-04Х20Н10Т2Б, Сп-04Х20Н10Т2Б
											08Х18Н10Т, 10Х18Н10Т, Сп-01Х19Н9, Сп-04Х19Н9, Сп-06Х19Н9Т, Сп-04Х19Н13М3, Сп-04Х19Н13М3, Сп-04Х19Н13М3, Сп-04Х19Н13М3
											15К(38), 20К(42), 10Т2, 09Т2С, 17ТГ(К52), Сп-10Х16Н25АМ6
9	08Х18Н10Т, 10Х18Н10Т, 12Х18Н10Т, Сп-01Х19Н9, Сп-04Х19Н9, Сп-06Х19Н9Т, Сп-04Х19Н13М3, Сп-08Х19Н10Т2Б, Сп-04Х20Н10Т2Б, Сп-04Х20Н10Т2Б, Сп-04Х20Н10Т2Б, Сп-04Х20Н10Т2Б, Сп-04Х20Н10Т2Б	Сп-08ТГ-А-2, Сп-08ТГ, Сп-10Т2, Сп-12Т	Сп-08ТГ-А-2, Сп-08ТГ, Сп-10Т2, Сп-12Т	Сп-08ТГ-А-2, Сп-08ТГ, Сп-10Т2, Сп-12Т	Сп-08ТГ-А-2, Сп-08ТГ, Сп-10Т2, Сп-12Т	Сп-08ТГ-А-2, Сп-08ТГ, Сп-10Т2, Сп-12Т	Сп-08ТГ-А-2, Сп-08ТГ, Сп-10Т2, Сп-12Т	Сп-08ТГ-А-2, Сп-08ТГ, Сп-10Т2, Сп-12Т	Сп-08ТГ-А-2, Сп-08ТГ, Сп-10Т2, Сп-12Т	Сп-08ТГ-А-2, Сп-08ТГ, Сп-10Т2, Сп-12Т	
											15К(38), 20К(42), 10Т2, 09Т2С, 17ТГ(К52), Сп-10Х16Н25АМ6
											08Х18Н10Т, 10Х18Н10Т, 12Х18Н10Т, Сп-01Х18Н10, Сп-06Х19Н9Т
1+9	15К(38), 20К(42), 10Т2, 09Т2С, 17ТГ(К52), Сп-10Х16Н25АМ6	Сп-08ТГ-А-2, Сп-08ТГ, Сп-10Т2, Сп-12Т	Сп-08ТГ-А-2, Сп-08ТГ, Сп-10Т2, Сп-12Т	Сп-08ТГ-А-2, Сп-08ТГ, Сп-10Т2, Сп-12Т	Сп-08ТГ-А-2, Сп-08ТГ, Сп-10Т2, Сп-12Т	Сп-08ТГ-А-2, Сп-08ТГ, Сп-10Т2, Сп-12Т	Сп-08ТГ-А-2, Сп-08ТГ, Сп-10Т2, Сп-12Т	Сп-08ТГ-А-2, Сп-08ТГ, Сп-10Т2, Сп-12Т	Сп-08ТГ-А-2, Сп-08ТГ, Сп-10Т2, Сп-12Т		
										08Х18Н10Т, 10Х18Н10Т, 12Х18Н10Т, Сп-01Х18Н10, Сп-06Х19Н9Т	
9	08Х18Н10Т, 10Х18Н10Т, 12Х18Н10Т, Сп-01Х18Н10, Сп-06Х19Н9Т	Сп-08ТГ-А-2, Сп-08ТГ, Сп-10Т2, Сп-12Т	Сп-08ТГ-А-2, Сп-08ТГ, Сп-10Т2, Сп-12Т	Сп-08ТГ-А-2, Сп-08ТГ, Сп-10Т2, Сп-12Т	Сп-08ТГ-А-2, Сп-08ТГ, Сп-10Т2, Сп-12Т	Сп-08ТГ-А-2, Сп-08ТГ, Сп-10Т2, Сп-12Т	Сп-08ТГ-А-2, Сп-08ТГ, Сп-10Т2, Сп-12Т	Сп-08ТГ-А-2, Сп-08ТГ, Сп-10Т2, Сп-12Т	Сп-08ТГ-А-2, Сп-08ТГ, Сп-10Т2, Сп-12Т		
										08Х18Н10Т, 10Х18Н10Т, 12Х18Н10Т, Сп-01Х18Н10, Сп-06Х19Н9Т	
1+9	15К(38), 20К(42), 10Т2, 09Т2С, 17ТГ(К52), Сп-10Х16Н25АМ6	Сп-08ТГ-А-2, Сп-08ТГ, Сп-10Т2, Сп-12Т	Сп-08ТГ-А-2, Сп-08ТГ, Сп-10Т2, Сп-12Т	Сп-08ТГ-А-2, Сп-08ТГ, Сп-10Т2, Сп-12Т	Сп-08ТГ-А-2, Сп-08ТГ, Сп-10Т2, Сп-12Т	Сп-08ТГ-А-2, Сп-08ТГ, Сп-10Т2, Сп-12Т	Сп-08ТГ-А-2, Сп-08ТГ, Сп-10Т2, Сп-12Т	Сп-08ТГ-А-2, Сп-08ТГ, Сп-10Т2, Сп-12Т	Сп-08ТГ-А-2, Сп-08ТГ, Сп-10Т2, Сп-12Т		
										08Х18Н10Т, 10Х18Н10Т, 12Х18Н10Т, Сп-01Х18Н10, Сп-06Х19Н9Т	

РД 01-001-06

6.2.4. Сварочные материалы для газорезачных устройств при применении способов сварки РД, МП, АИП и АФ приведены в Приложении 4.

### 6.3. Горючие и защитные газы.

6.3.1. Для газовой сварки необходимо использовать газообразный кислород первого или второго сорта по ГОСТ 5583 и технический ацетилен по ГОСТ 5457 в баллонах.

6.3.2. Для ручной аргодуговой сварки неплавящимся электродом необходимо использовать газообразный аргон высшего и первого сорта по ГОСТ 10157.

6.3.3. Для механизированной сварки плавящимся электродом в среде активных газов и смесей, а также в инертных газах и смесях следует применять газообразный и жидкий углекислый газ высшего и первого сорта по ГОСТ 8050 и газообразный аргон высшего и первого сорта по ГОСТ 10157. Допускается применение газовых смесей промышленного производства поставляемых в баллонах в соотношениях: Ar 25%+CO<sub>2</sub> 75% - для сварки в активных газовых средах; Ar 75%+CO<sub>2</sub> 25% - для сварки в инертных газовых средах.

### 6.4. Флюсы для автоматической сварки.

6.4.1. Для сварки труб из углеродистых и низколегированных сталей следует применять сварочную проволоку и флюс, указанные в таблице 6.3.

6.4.2. Перед сваркой необходимо просушить флюс в соответствии с режимами, приведенными в таблице 6.4.

Таблица 6.4

Режимы просушки флюсов

Марка флюса	Температура, °С	Время, час
АН-348-А, АН-348-АМ, ОСЦ-45, ОСЦ-45М, АН-42	300-400	1+0,5
АНЦ-1 (по ТУ 108.1424-86)	400	2
АН-42 (по ТУ 14-1-1480-75)	400	3

## 7. СВАРОЧНОЕ ОБОРУДОВАНИЕ

### 7.1. Общие положения.

7.1.1. На каждую единицу сварочного оборудования должен быть паспорт завода-изготовителя, подтверждающий пригодность данного оборудования для производства сварочных работ при изготовлении, монтаже и ремонте газопроводов.

Оборудование должно быть полностью укомплектовано и его технические данные должны соответствовать данным, которые приведены в паспорте.

7.1.2. На каждом предприятии должны быть сведения о сварочном оборудовании, а также составлены графики его осмотра, проверки, профилактических (текущих) и капитальных ремонтов, проверок средств измерений, утвержденные главным инженером. В графиках, помимо сроков контроля, необходимо указать фамилии лиц, ответственных за проведение этих операций.

7.1.3. Для сварочного оборудования периодичность ремонта рекомендуется проводить в соответствии с данными, приведенными в таблице 7.1.

Таблица 7.1

Периодичность ремонта сварочного оборудования

Оборудование	Число ремонтов в год	
	текущий	капитальный
Сварочные передаточные агрегаты	4	2
Сварочные выпрямители	2	2

**Примечание:**

- а) при текущем ремонте производится: тщательный осмотр оборудования без разборки, а также замена или восстановление отдельных изношенных деталей;
- б) при среднем ремонте производится: тщательный осмотр оборудования с частичной разборкой, а также замена, восстановление, чистка изношенных и неисправных деталей механизмов и электрических устройств;
- в) при капитальном ремонте производится: полная разборка оборудования, проверка размеров, а также замена изношенных и неисправных деталей механизмов и электрических устройств до соответствия паспортным данным.

7.1.4. Размещение сварочного оборудования, а также расположение и конструкция его узлов и механизмов должны обеспечивать безопасный и свободный доступ к нему.

7.1.5. Корпус любого сварочного оборудования необходимо надежно заземлять. Для присоединения заземляющего провода должен быть предусмотрен болт диаметром 5-8 мм, расположенный в доступном месте с надписью "земля". Последовательное заземление нескольких сварочных источников запрещается.

7.1.6. Колебания напряжения сети, к которому подключено сварочное оборудование, не должны превышать -10% +5% от номинального значения.

7.1.7. Контроль значений сварочного тока следует производить периодически переносными или стационарно установленными амперметрами.

7.1.8. Все сварочное оборудование, применяемое при изготовлении, монтаже и ремонте газопроводов, должно быть аттестовано в соответствии с требованиями РД 03-614-03.

7.1.9. Классификация сварочного оборудования для дуговой сварки пифра А по РД 03-614 при аттестации приведена в Приложении 5.

**7.2. Оборудование для ручной дуговой сварки покрытыми электродами**

7.2.1. При ручной дуговой сварке покрытыми электродами должны применяться сварочные выпрямители (Приложение 6) и сварочные агрегаты постоянного тока (Приложение 7) с падающей или комбинированной внешней статической характеристикой.

7.2.2. При ручной дуговой сварке покрытыми электродами необходимо применять электроддержатели палкастного типа, которые соединяются со сварочной цепью гибким медным проводом с резиновой изоляцией марки ПРД, ПРД и КГ.

Сечение провода необходимо выбирать в зависимости от сварочного тока: при токе до 100А - не менее 16 мм<sup>2</sup>, при 250А - не менее 25 мм<sup>2</sup>.

Длина гибкого провода должна быть не менее 5 м.

7.2.3. Для регулировки сварочного тока могут быть использованы балластные резисторы типа РБ-302, РБ-306 и т. д.

7.2.4. Длина первичной цепи между пунктом питания и первичной установкой сварочного оборудования не должна превышать 10 м, нарушение изоляции не допускается.

7.2.5. В качестве обратного провода должны служить гибкие сварочные кабели. Для его подсоединения к свариваемой трубе рекомендуется применять магнитный прижим. Использование в качестве обратного провода сети заземления, металлических строительных конструкций зданий и коммуникаций запрещается.

**7.3. Оборудование для ручной аргодуговой сварки неплавящимся электродом**

7.3.1. Для ручной аргодуговой сварки неплавящимся электродом должны применяться сварочные установки, марки которых приведены в Приложении 8.

7.3.2. Допускается при создании поста для ручной аргодуговой сварки неплавящимся электродом (преимущественно в монтажных условиях) использовать сварочные выпрямители и сварочные передаточные агрегаты постоянного тока для ручной дуговой сварки покрытыми электродами. В этом случае в состав поста должны входить:

- система подачи защитного газа (баллон с аргоном, редуктор, ротаметр, шланги и запорно-регулирующая арматура);
- сварочная горелка (типа РГА-150, РГА-400 и т.д.);
- система охлаждения сварочной горелки (при сварке на токах свыше 200А).

7.3.3. Для понижения давления аргона, поступающего из баллона, до рабочего состояния и поддержания его постоянным, необходимо применять пеннижающие редукторы типа АР-10, АР-40 или АР-150.

7.3.4. Для бесконтактного зажигания дуги необходимо использовать осциллятор типа М-3, ОС-1, ОСЦ, ОСЦ-2М, ОСЦВ-2 и т.д.

7.3.5. При сварке тонкостенных труб для уменьшения вероятности образования прожога рекомендуется использовать импульсный режим.

**7.4. Оборудование для газовой сварки**

7.4.1. При газовой сварке можно применять следующее оборудование:

-сварочные горелки типа Г2, Г3, "Малютка", НОРД, MESSER, AGA;

-баллон для хранения и транспортировки ацетилен (ГОСТ 5948);

-баллон для хранения и транспортировки кислорода (ГОСТ 949);

-редуктор баллонного типа БКО-50-12, БКО-25-МГ и т.д. (ГОСТ 6268);

-редуктор баллонного типа БАО-50-4; БАО-5-МГ и т.д. (ГОСТ 6268);

-манометры ацетиленовый и кислородный типа МТ, МТП-1А и т.д.;

-предохранительные устройства (обратные клапаны типа ОКН-1, ОКЗ-15/10К, ОКЗ-30/10К, ОКЗ-10/3Н, ОКЗ-3/1,5, ОКЗ-5/3П и предохранительные затворы типа ПЗ-1 и т.д.);

-резиновые шланги (ГОСТ 9356).

7.4.2. Закрепление газопроводных шлангов на присоединительных nippleх аппаратуры, горелок и редукторов должно быть надежным и выполнено с помощью штатных хомутов.

7.4.3. Использование шлангов длиной более 30 м в заводских условиях и 40 м в монтажных условиях запрещается.

7.4.4. Баллоны с газом при хранении, транспортировке и эксплуатации должны быть защищены от действия солнечных лучей и других источников тепла. Баллоны, устанавливаемые в помещениях, должны находиться от приборов отопления на расстоянии не менее 1 м, а от источников тепла с открытым огнем и печей - не менее 5м. Хранение в одном помещении баллонов с кислородом и баллонов с горючими газами запрещается.

7.4.5. Запрещается соприкосновение кислородных баллонов, редукторов и другого сварочного оборудования с маслами.

7.4.6. Допускается транспортировка и эксплуатация баллонов в специально оборудованных сварочных автомобилях (АРГМ) при условии размещения в отдельных металлических шкафах не более 2-х кислородных и 2-х ацетиленовых баллонов.

**7.5. Оборудование для механизированной сварки плавящимся электродом в среде активных газов и смесей**

7.5.1. Пост для механизированной сварки плавящимся электродом в среде активных газов и смесей должен состоять из источника сварочного тока, полуавтомата (механизма подачи сварочной проволоки) и газовой аппаратуры.

7.5.2. Для механизированной сварки плавящимся электродом в среде активных газов и смесей следует использовать сварочные выпрямители с жесткой внешней статической характеристикой. Источники питания и механизмы подачи сварочной проволоки следует выбирать в соответствии с рекомендациями Приложения 9.

7.5.3. Для понижения давления углекислого газа, поступающего из баллона, до рабочего состояния и поддержания его постоянным рекомендуется применять углекислотные редукторы У-30. Допускается применение кислородных редукторов РК-535, РКД-8, ДКП-1-65 и ДКД-8-65, а также редукторов для защитных газов АР-10, АР-10, АР-150, А-30, А-90 и Г-70.

**7.6. Оборудование для автоматической сварки под флюсом**

7.6.1. Пост для автоматической сварки под флюсом должен состоять из источника питания, устройства для установки и поворота свариваемых изделий, сварочного автомата, колоны для установки сварочного автомата, бункера для сбора флюса и флюсоотсоса (Рис.7.1).



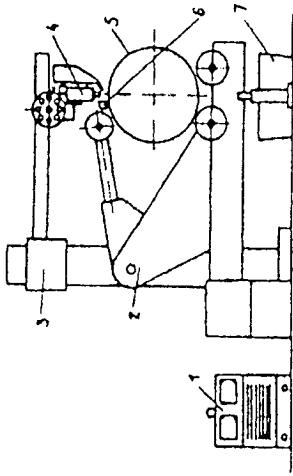


Рис.7.1. Схема поста для автоматической сварки труб под флюсом:

- 1 - источник питания; 2 - вращатель; 3 - колонна для установки сварочного автомата; 4 - сварочный автомат; 5 - труба; 6 - флюсоотсос; 7 - бункер для сбора флюса.

7.6.2. Оборудование, используемое для сварки труб и деталей трубопроводов, для установки и поворота свариваемых изделий, а также колонны для установки сварочных автоматов должны соответствовать паспорту завода-изготовителя.

7.6.3. Оборудование для установки и поворота свариваемых изделий должно обеспечивать необходимую скорость вращения для выполнения кольцевых швов.

7.6.4. В качестве источника сварочного тока могут быть использованы источники сварочного тока для механизированной сварки плавящимся электродом в среде активных газов и смесей.

7.6.5. Для автоматической сварки под флюсом рекомендуется использовать автоматы тракторного типа АДФ-1002, АДФ-1005, АДФ-1202, АДФ-6010, АДФ-10030 и т.д., подвесные самоходные автоматы типа А-1416 и т.д., а также сварочные головки типа ГДФ 1001УЗ и т.д.

## 8. ТРЕБОВАНИЕ К КВАЛИФИКАЦИИ ПЕРСОНАЛА

8.1. К сварочным работам при изготовлении, монтаже и ремонте газоприводов допускаются сварщики, аттестованные на I уровень (аттестованный сварщик) в соответствии с требованиями ПБ 03-273-99 и РД 03-495-02.

8.2. К руководству и техническому контролю за проведением сварочных работ допускаются специалисты сварочного производства, аттестованные на II, III и IV уровень профессиональной подготовки в соответствии с требованиями ПБ 03-273-99 и РД 03-495-02.

8.3. К контролю сварных соединений труб физическими методами допускаются контролеры II и III уровня квалификации, аттестованные в соответствии с ПБ 03-440-02.

8.4. К выполнению электросварочных работ допускаются сварщики и специалисты сварочного производства, прошедшие обучение, инструктаж и проверку знаний требований безопасности и имеющие группу по электробезопасности не ниже II.

8.5. На каждом предприятии (организации) необходимо иметь сведения об аттестованных в установленном порядке сварщиках и специалистах сварочного производства.

## 9. СБОРКА ГАЗОПРОВОДОВ И ГАЗОВОГО ОБОРУДОВАНИЯ

### 9.1. Общие положения.

Типы, конструктивные элементы и размеры сварных соединений стальных газоприводов и трубных систем газоснабжения должны соответствовать требованиям ГОСТ 16037, если в проектно-конструкторской документации на изготовление, монтаж, ремонт и реконструкцию не предусмотрены иные типы, конструктивные элементы и размеры сварных соединений. Основные типы сварных соединений по ГОСТ 16037 для РД, МП, МАДП, Г и АФ сварки показаны в Приложении 10.

## 9.2. Подготовка и сборка стыков к сварке.

9.2.1. Подготовка кромок под сварку выполняется механической обработкой или газовой (плазменной) резкой с последующей зачисткой металлической щеткой или шлифмашинкой.

Концы труб, имеющие трещины, надрывы, забоины, задиры, фасок глубиной более 5 мм следует обрезать.

Допускается производить в базовых условиях горячую подкатку труб диаметром до 150 мм с толщиной стенки не более 5 мм до ближайшего диаметра, если разность наружных диаметров стыкуемых труб не превышает 12 мм.

9.2.2. Перед сборкой труб необходимо:

- очистить внутреннюю полость труб и деталей от грунта, грязи, масла и других загрязнений; очистить до металлического блеска кромки и прилегающие к ним внутреннюю и наружную поверхности труб и деталей газоприводов, на ширину не менее 10 мм;
- проверить их соответствие чертежам и требованиям нормативной документации.

-при необходимости произвести правку плавающих выгибов на концах труб глубиной до 3,5% наружного диаметра трубы. При температуре воздуха ниже 50°C правка концов труб без их подогрева не допускается.

9.2.3. Замер отклонения свариваемого торца трубы от поперечной плоскости должен производиться путем наложения угольника или приспособления на базовую поверхность длиной не менее 100 мм.

9.2.4. Отклонение для свариваемого торца трубы от поперечной плоскости бесшовных труб должно быть не выше следующих значений:

- для труб диаметром до 76 мм - не более 0,5 мм;
- для труб диаметром 77-133 мм - не более 1,0 мм;
- для труб диаметром 134-245 мм - не более 2,0 мм;
- для труб диаметром 146-325 мм - не более 2,5 мм;
- для труб диаметром 326-630 мм - не более 3,0 мм;
- для труб диаметром 631-720 мм - не более 4,0 мм;
- для труб диаметром более 720 мм - не более 5,0 мм.

9.2.5. Отклонение свариваемого торца трубы от поперечной плоскости для электросварных труб должно быть не выше следующих значений:

- для труб диаметром от 530 до 630 мм - не более 5,0 мм;
- для труб диаметром более 630 мм - не более 6,0 мм.

9.2.6. Сборку стыков труб, по возможности, следует производить на инвентарных лежках с использованием наружных или внутренних центраторов. При этом, отклонения габаритных размеров элементов и узлов трубопроводов от проектных не должны превышать при размере до 3 м  $\pm 5$  мм и на каждый последующий метр размера дополнительно  $\pm 2$  мм, при этом более отклонение не должно превышать  $\pm 10$  мм.

9.2.7. Допускаемое смещение кромок свариваемых труб не должно превышать величины 0,15S + 0,5 мм, где S - наименьшая из толщин стенок свариваемых труб. При сборке труб с односторонним или спиральным швом следует производить смещение швов в местах стыковки труб на величину не менее:

- 15 мм - для труб диаметром до 50 мм;
- 50 мм - для труб диаметром от 50 до 100 мм;
- 100 мм - для труб диаметром свыше 100 мм.

При сборке под сварку труб, у которых заводские швы (продольный или спиральный) сварены с двух сторон, допускается не производить смещение швов при условии проверки места пересечения швов физическими методами.

9.2.8. При различной нормативной толщине (разнотолщинности) стыкуемых труб при ручной дуговой сварке покрытыми электродами допускается их непосредственная сборка без дополнительной обработки кромок:

- для толщин стенок не более 12,5 мм, если разность толщин не превышает 2 мм;
- для толщин стенок свыше 12,5 мм, если разность толщин не превышает 3 мм. В этом случае смещение стыкуемых кромок не допускается.

9.2.9. При различной нормативной толщине (разнотолщинности) стыкуемых труб при газовой сварке допускается их непосредственная сборка без дополнительной обработки кромок: для толщин стенок не более 5 мм, если разность толщин не превышает 1,5 мм;

9.2.10. При сварке в трубопровод фасонных частей, узлов, арматуры и прочих устройств должна быть обеспечена соосность свариваемых элементов с трубопроводом. Перекосы в горизонтальной и вертикальной плоскостях не допускаются.

9.2.11. Части газопроводов, проложенные в футлярах, не должны иметь сварных стыковых соединений.

9.2.12. Расстояние от сварных поперечных стыков подземных газопроводов до стенок пересекаемых подземных инженерных коммуникаций и других сооружений должны быть (в плане) не менее 1 м. При прокладке газопровода в футляре расстояние от сварного шва до конца футляра должно быть не менее 300 мм.

9.2.13. Сварные стыки газопроводов условным диаметром до 200 мм при надземной прокладке должны находиться от края опоры на расстоянии не менее 200 мм, а стыки газопроводов условным диаметром более 200 мм - не менее 300 мм.

9.2.14. При наличии влаги на трубах и при температуре окружающего воздуха ниже 5°C необходимо производить просушку свариваемых труб путем нагрева до температуры 50°C.

9.2.15. Необходимость предварительного подогрева стыков определяется в зависимости от толщины стенки трубы и температуры окружающего воздуха. Температура подогрева приведена в таблице 9.1.

Таблица 9.1

Требования к подогреву стыков труб

Марка стали труб	Толщина стенки труб, мм	Температура окружающего воздуха, при которой разрешается сварка, °С	Температура подогрева, °С
С2кл, С72лс, С72сл(К34), С73кл, С73нс, С73сл(К38), С74, 08, 08Ю, 10(К34), 15(К38), 20(К42), 15Л, 20Л, 25Л	До 16	От 0 до минус 20°C	Без подогрева
10Г2, 09Г2С, 17ГС(К52), 17Г1С(К52), 17Г1С-У, 14ХГС, 22ГЮ, 20ГСП	Свыше 16	От 0 до минус 20°C	100—150
	До 10	От 0 до минус 20°C	Без подогрева
	Свыше 10	От минус 10°C и ниже	150—250

9.2.16. Температура подогрева измеряется с помощью контактной термометрии, пирометра или термоарадана на расстоянии 5-10 мм от кромок трубы.

Если необходима и просушка и подогрев стыка, то производится только подогрев стыка.

9.2.17. При положительной температуре для низколегированных мартанцовистых и марганцевременистых сталей (марок 09Г2С, 10Г2 и др.) толщиной свыше 30 мм температура подогрева 100 - 150°C.

9.2.18. При положительной температуре для углеродистых и низколегированных сталей при толщине стенки деталей и сборочных единиц трубопроводов более 36 мм для снятия остаточных напряжений необходимо делать термообработку. Термообработка проводится при температуре 560-590°C и длительности выдержки 1-2 часа.

9.2.19. Закрепление труб в армированном положении под сварку следует производить с помощью прихваток. При ручной дуговой сварке прихватки выполняются электродами, применяемыми для сварки корневого шва. При газовой сварке и ручной аргонодуговой сварке прихватки выполняются с использованием сварочных материалов (сварочной проволоки), применяемых для сварки сварного соединения. При механизированной сварке плавящимся электродом в среде активных газов и смесей и автоматической сварке под флюсом прихватки, как правило, выполняются электродами с основным покрытием диаметром 2,5 - 3,0 мм.

9.2.20. При ручной дуговой сварке плавящимся электродом, ручной аргонодуговой сварке плавящимся электродом, газовой сварке и механизированной сварке плавящимся электродом в

среде активных газов и смесей прихватки следует выполнять равномерно по периметру стыка в количестве:

- для труб диаметром до 80 мм - 2 шт.;

- для труб диаметром свыше 80 до 150 мм включительно - 3 шт.;

- для труб диаметром свыше 150 до 300 мм включительно - 4 шт.;

- для труб диаметром свыше 300 мм через каждые 250 мм.

Высота прихватки должна составлять 1/3 толщины стенки трубы, но не менее 2 мм; длина каждой прихватки должна составлять 20 - 30 мм при диаметре стыкуемых труб до 50 мм включительно; 50 - 60 мм - при диаметре стыкуемых труб более 50 мм.

9.2.21. При автоматической сварке под флюсом количество и размеры прихваток следует выбирать в соответствии с данными Таблицы 9.2.

Таблица 9.2

Количество и размеры прихваток

Диаметр трубы мм	Количество прихваток по окружности трубы	Длина прихваток, мм	Высота прихваток, мм
250-300	3-4	40-50	0,4-0,5 толщины стенки при толщине стенок до 10 мм и 5 мм при толщине стенок от 10 мм и выше
300-600	4-6	40-50	То же
Свыше 600	6-10	50-60	4-5

9.2.22. Для прихватки и сварки корневого шва при ручной дуговой сварке покрытыми электродами должны быть использованы электроды одной марки и диаметра. При ручной аргонодуговой сварке неплавящимся электродом, газовой сварке и механизированной сварке плавящимся электродом в среде активных газов и смесей - сварочная проволока одной марки.

9.2.23. Прихватки необходимо выполнять с полным проваром и по возможности переваривать, при наложении основного шва.

9.2.24. К качеству прихваток предъявляются такие же требования, как и к сварному шву. Прихватки, имеющие недопустимые дефекты, обнаруженные при визуальном контроле, необходимо удалить механическим путем.

9.2.25. Перед прихваткой и началом сварки качество сборки стыка должен проверить, руководитель сварочных работ (мастер, бригадир) и сварщик.

## 10. ТЕХНОЛОГИЯ СВАРКИ ГАЗОПРОВОДОВ И ГАЗОВОГО ОБОРУДОВАНИЯ

### 10.1. Ручная дуговая сварка покрытыми электродами углеродистых и низколегированных сталей.

10.1.1. Сварку стыков газопроводов и газового оборудования рекомендуется выполнять сразу после прихватки.

10.1.2. Запрещается осуществлять электросварку с применением любых присадок, непосредственно подаваемых в сварочную дугу или предварительно заложенных в разделку.

10.1.3. Запрещается зажигать дугу с поверхности трубы. Дуга должна зажигаться с поверхности разделки кромок или же с поверхности металла уже выполненного шва.

10.1.4. При применении для сборки стыка наружных центраторов снимать их допускается после сварки не менее 50% стыка. При этом отдельные участки стыка должны быть равномерно расположены по периметру стыка. Перед продолжением сварки корневого шва после снятия центратора все сварные участки должны быть зачищены, а концы швов зачищены механическим путем.

10.1.5. До полного завершения сварки корневого шва не разрешается перемещать свариваемый стык.

10.1.6. Для предупреждения образования дефектов между слоями сварного шва перед выполнением каждого последующего слоя поверхность предыдущего слоя должна быть очищена от

шлака и брызг. Для облегчения удаления шлака рекомендуется подбирать режимы сварки, обеспечивающие возгнутую (менискообразную) форму поверхности корневого и заплывающих слоев.

10.1.7. Начало и конец кольцевого сварного шва должен отстоять от заводского шва трубы (детали, арматуры и т.д.) не ближе:

- 50 мм - для диаметров менее 400 мм;
- 75 мм - для диаметров менее 1000 мм

10.1.8. Места начала и окончания сварки каждого слоя ("замка" шва) должны располагаться для труб диаметром 400 мм и более не ближе 100 мм от "замков" предыдущего слоя; для труб диаметром менее 400 мм - не ближе 50 мм.

Во всех случаях многослойной сварки разбивать шов на участки необходимо с таким расчетом, чтобы "замки" швов в соседних слоях не совпадали, а были смещены один относительно другого, и каждый последующий участок перекрывал предыдущий. Размер перекрытия должен быть не менее 12-18 мм.

10.1.9. Ручную дуговую сварку неповоротных и поворотных стыков труб при толщине стенок до 6 мм следует выполнять не менее чем в два слоя, а при толщине стенок более 6 мм - не менее чем в три слоя. В таблице 10.1 представлено рекомендуемое число слоев сварного шва. При этом корневой шов накладывается ниточным швом без колебательных поперечных движений электрода, диаметром 2,5 - 3,0 мм. Сварку последующих слоев сварных стыков необходимо производить с поперечными колебаниями электрода, диаметром 3,0-4,0 мм.

Таблица 10.1

Рекомендуемое число слоев и диаметр применяемых электродов

Толщина стенки трубы, мм	Число слоев	Номер слоев	Диаметр электрода, мм
3 - 4	2	1	2,5
		2	2,5- 3,0
5 - 6	2	1	2,5- 3,0
		2	3,0- 4,0
7 - 12	3	1	2,5- 3,0
		2 - 3	3,0-4,0
13 - 16	4	1	2,5- 3,0
		2 - 4	3,0- 4,0

10.1.10. Ручную дуговую сварку следует выполнять возможно короткой дугой. В процессе сварки необходимо как можно реже обрывать дугу. Перед гашением дуги сварщик должен заполнить кратер путем постепенного отвода электрода и вывода дуги назад на 10-15 мм на только что наложенный шов. Последующее зажигание дуги производится на кромке трубы или металла шва на расстоянии 20-25 мм от кратера.

10.1.11. В процессе сварки должны быть обеспечены полный провар корня шва и заделка кратера. При обнаружении на поверхности шва дефектов (трещин, скопления пор и т.д.) дефектное место следует удалить механическим способом и заварить вновь.

Облицовочный шов должен отвечать следующим требованиям:

- иметь равномерную чешуйчатость с размером чешуек 1,0 - 1,5 мм;
- отсутствие западений между валиками;
- перекрытые краточными валиками кромки труб должно быть 1 - 3 мм;
- иметь плавный переход от одного валика к другому и к поверхности трубы;
- ширина облицовочного валика должна быть по возможности не более 16 мм;
- выпуклость (усиление) шва должно составлять для труб с толщиной стенки до 10 мм не более 3 мм, с толщиной стенки свыше 10 мм - не более 3,5 мм.

10.1.12. Стыки газопроводов диаметром 920 мм и более, свариваемые без остающегося кольца, должны быть выполнены с подваркой корня шва внутри трубы.

10.1.13. При сварке горизонтальных стыков трубопроводов высота валика должна быть 4-6 мм, а ширина (наибольший размер в поперечном сечении) - 8-14 мм.

10.1.14. Сварку стыковых соединений труб диаметром до 219 мм в поворотном положении необходимо выполнять с поворотом на 360°. Угол одновременного поворота зависит от диаметра трубы и составляет 70-110°.

10.1.15. Сварку стыковых соединений труб диаметром более 219 мм в поворотном положении необходимо выполнять с поворотом на 180° (рис.10.1) и на 90° (рис.10.2).

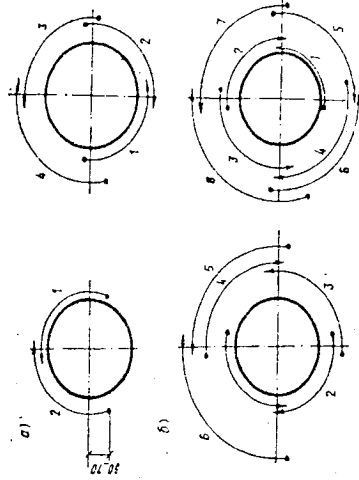


Рис.10.1. Сварка с поворотом трубы на 180°. а) - первого шва; б) - второго шва; 1...8 - последовательность наложения швов.

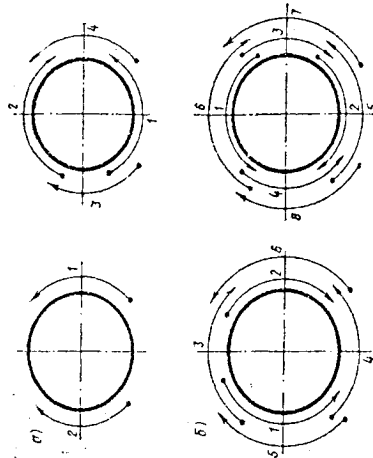


Рис.10.2. Сварка с поворотом трубы на 90°. а) - первого шва; б) - второго шва; 1...8 - последовательность наложения швов.

10.1.16. Вертикальные неповоротные стыки необходимо сваривать в направлении снизу вверх. Сварку слоя в погочной части стыка следует начать отступая на 10-30 мм от нижней точки.

10.1.17. Сварка неповоротных вертикальных стыков труб выполняется одним сварщиком (рис.10.3) или двумя (тремя, четыре). - при технологической целесообразности) сварщиками одновременно. Сварку рекомендуется выполнять обратноступенчатым способом, при этом длина каждого участка должна быть в пределах 200-250 мм. Стыки труб с толщиной стенки до 16 мм можно сваривать участками длиной, равной половине окружности, начиная со второго слоя.

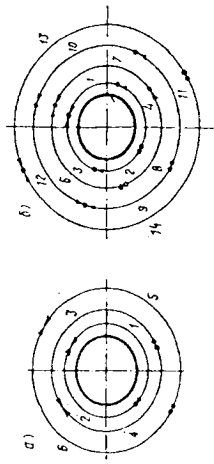


Рис.10.3. Порядок наложения швов при сварке вертикального неповоротного стыка труб одним сварщиком:  
а) - для труб диаметром до 219 мм включительно; б) - для труб диаметром более 219 мм;  
1...14 - последовательность наложения швов.

10.1.18. Сварку горизонтальных неповоротных стыков труб диаметром до 219 мм включительно следует выполнять со смещением «замков» в соседних швах (рис.10.4,а).

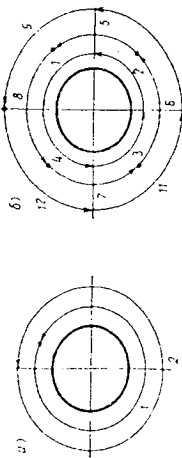


Рис.10.4. Порядок наложения швов при сварке горизонтальных стыков труб:  
а) - для труб диаметром до 219 мм включительно; б) - для труб диаметром более 219 мм;  
1...12 - последовательность наложения швов.

10.1.19. Сварку горизонтальных неповоротных стыков труб диаметром более 219 мм следует выполнять обратнотупенчатым способом (рис.10.4,б).

10.1.20. Ручная дуговая сварка газопроводов производится на постоянном токе обратной полярности. Режимы сварки при ручной дуговой сварке приведены в Таблице 10.4.

Рекомендуемые режимы сварки

Марка электрода	Диаметр электрода, мм	Вид покрытия	Сварочный ток в зависимости от положения шва, А		
			нижнее	вертикальное	потолочное
ОЗС-12, МР-3	2,5	Рутитовое (Р)	70 - 80	60 - 70	70 - 80
	3,0		90 - 110	80 - 90	80 - 90
	4,0		130 - 160	120 - 150	120 - 140
УОНИ-13/45, УОНИ-13/55, ГМУ-21У, МП-01К, МП-02	2,5	Основное (Б)	50 - 75	40 - 65	40 - 65
	3,0		80 - 100	70 - 90	70 - 90
	4,0		130 - 160	130 - 140	130 - 140

10.1.21. Сваренный и зачищенный стык труб сварщик должен заклеить присвоенным ему клефом (номером) на расстоянии 50 - 100 мм от сваренного им стыка со стороны, доступной для осмотра. При сварке труб условным диаметром более 400 мм двумя сварщиками каждый из них должен поставить клефмо на границе своего участка.

10.1.22. Исправление дефектов шва, выполненного дуговой сваркой, допускается производить путем удаления дефектной части, контроля полноты удаления дефекта и заварки выборки (но не более 3 раз) с последующим контролем сварного соединения радиографическим методом.

Подрезы следует исправлять наплавкой ниточных валиков высотой не более 2 - 3 мм, при этом высота ниточного валика не должна превышать высоту шва. Исправление дефектов подчеканкой стыков запрещается.

**10.2. Ручная аргонодуговая сварка неплавящимся электродом углеродистых и низколегированных сталей.**

10.2.1. При сварке газопроводов и трубных систем газоснабжения ручной аргонодуговой сварку неплавящимся электродом рекомендуется применять при следующих технологических процессах:

- при сварке труб с толщиной стенки 4 мм и более сварной шов выполняется комбинированным способом, при котором корень шва выполняется ручной аргонодуговой сваркой неплавящимся электродом, а последующие слои - ручной дуговой сваркой плавящимся электродом, механизированной сваркой плавящимся электродом в среде активных газов и смесей или автоматической сваркой под флюсом.
- сварной шов выполняется полностью ручной аргонодуговой сваркой неплавящимся электродом.

10.2.2. Ручная аргонодуговая сварка неплавящимся электродом рекомендуется только для спокойных сталей.

10.2.3. В качестве присадочных материалов применяют низколегированные сварочные проволоки, указанные в таблице 6.3.

10.2.4. Для ручной аргонодуговой сварки в качестве неплавящегося электрода следует применять электроды из вольфрама марок ЭВЛ, ЭВИ-1, ЭВИ-2, ЭВИ-3, ЭВГ-15 по ГОСТ 23949-80, лантанированного вольфрама марки ВЛ по ТУ 48-19-27-77 или иттрированного вольфрама марки СВИ-1 по ТУ 48-19-221-83 диаметром 2-4 мм.

Заточку вольфрамового (неплавящегося) электрода следует выполнять по схеме, приведенной на рис.10.5. При этом риски в месте заточки должны иметь продольную направленность относительно оси электрода.

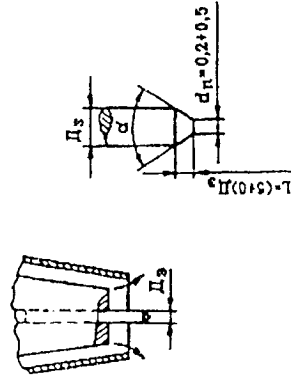


Рис. 10.5. Схема заточки вольфрамового электрода.

10.2.5. Для аргонодуговой сварки в качестве защитного газа следует применять аргон высшего и первого сортов с физико-химическими показателями по ГОСТ 10157-79. Допускается использовать газообразный и жидкий аргон.

10.2.6. Перемещение электрода и присадочной проволоки в процессе сварки должно быть равномерно-поступательным. Допускается возвратно-поступательные перемещения присадочной проволоки без вывода ее из зоны защитного газа.

10.2.7. Присадочную проволоку следует подавать в сварочную ванну навстречу движению горелки, а горелка двигается справа налево. Сварку корневого слоя шва необходимо выполнять с амплитудой колебаний горелки 2-4 мм, последующие слои с амплитудой до 6-8 мм. При этом амплитуда колебаний должна быть такой, чтобы сварочная ванна всегда находилась в зоне защитного газа.

10.2.8. После обрыва дуги по окончании сварки подачу защитного газа прекратить после некоторого остывания металла и электрода (через 5-10 с) для предупреждения недопустимого окисления.

10.2.9. Зажигание и гашение дуги следует проводить на свариваемой кромке или на наплавленном металле шва на расстоянии 20-25 мм позади кратера. Кратер должен быть тщательно заплавлен.

10.2.10. При сварке поворотных стыков ось трубы необходимо располагать горизонтально или вертикально. Если вращение стыка затруднительно, то сварка выполняется в два поворота (рис.10.6).

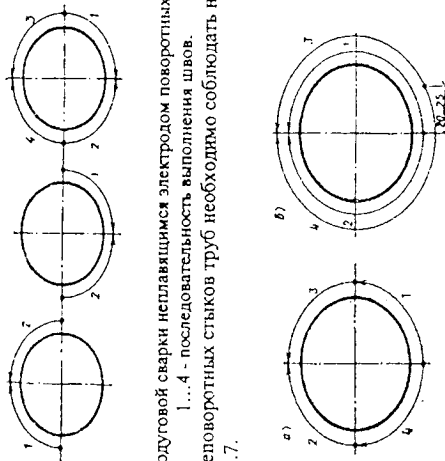


Рис. 10.6. Схема аргодуговой сварки неплавящимся электродом поворотных стыков в два поворота.

10.2.11. При сварке неповоротных стыков труб необходимо соблюдать направление и порядок сварки, указанные на рис.8.7.

Рис.10.7. Схема аргодуговой сварки неплавящимся электродом неповоротных стыков:

а) - сварка корневого шва; б) - второго и последующих швов; 1...4 - последовательность наложения швов.

10.2.12. Режимы ручной аргодуговой сварки неплавящимся электродом приведены в таблице 10.5.

Таблица 10.5

Толщина стенки труб, мм	Диаметр, мм неплавищегося присадочной электрода	Расход аргона, л/мин.	Сварочный ток, А		Напряжение, В
			первый слой	последующие слои	
1,0	1,5-2,0	1,0-1,2	6-8	100-110	9-10
2,0	1,6-2,0	6-8	100-110	110-120	9-10
4,0-14,0	3,0	1,6-2,5	6-10	100-110	10-14

### 10.3. Газовая сварка углеродистых и низколегированных сталей.

10.3.1. Газовая сварка допускается для изготовления газопроводов условным диаметром до 150 мм включительно с толщиной стенки до 5 мм включительно со скосом кромок. При толщине стенки до 3 мм сварка производится без скоса кромок.

10.3.2. Газовую сварку следует производить в один слой.

10.3.3. Исправление дефектов шва при газовой сварке запрещается.

10.3.4. Газовая сварка выполняется восстановительным пламенем при соотношении кислорода и ацетилена в газовой смеси равном 1,1-1,25.

Диаметр присадочной проволоки следует подбирать в зависимости от толщины свариваемого металла и способа сварки. При правом способе сварки стыков труб со стенкой

толщиной до 3 мм необходимо применять проволоку диаметром 2 мм, толщиной более 3 мм - диаметром 3 мм; при левом способе следует использовать проволоку диаметром 3 мм.

10.3.5. Газовую сварку производят участками длиной 10-15 мм. В начале этот участок проуживают, то есть производят сплавление кромок труб (обычно без добавления присадки), а потом на него накладывают слой шва. При этом следует обеспечить полное проплавление прихваток. В процессе сварки конец присадочной проволоки все время должен находиться в зоне пламени во избежание насыщения шва кислородом и азотом воздуха.

10.3.6. Во время сварки стыка нельзя допускать длительного перерыва в работе до заполнения всей разделки. При выжженных перерывах и по окончании сварки пламя горелки во избежание образования трещин, усадочных раковин и пор следует отводить от расплавленного металла постепенно.

10.3.7. Трубы при толщине стенки менее 3 мм необходимо сваривать горелкой с наконечником № 1 или № 2, а при толщине стенки 3,0 - 5,0 мм - горелкой с наконечником № 3 или № 4, в соответствии с приведенными в таблице 10.6. данными по расходу и давлению.

Таблица 10.6

Номер наконечника		1	2	3	4
Толщина свариваемого металла, мм		0,5-1,5	1,0-3,0	2,5-4,0	4,0-5,0
Расход ацетилена, л/ч		50-135	123-250	250-400	400-700
Расход кислорода, л/ч		50-140	140-260	260-420	420-720
Диаметр смесительной камеры		0,25	0,35	0,45	0,60
отверстий, мм		0,85	1,25	1,60	2,0
Диаметр мундштука		0,80	1,05	1,50	1,90
Давление кислорода, МПа		0,1-0,4	0,15-0,4	0,2-0,4	0,2-0,4

В процессе сварки и охлаждения стыка нельзя допускать сквозняков внутри труб, для чего их концы следует закрывать пробками.

### 10.4. Механизированная сварка плавящимся электродом в среде активных газов и смесей углеродистых и низколегированных сталей.

10.4.1. Механизированная сварка плавящимся электродом труб диаметром до 1440 мм в среде активных газов и смесей должна выполняться на постоянном токе обратной полярности.

10.4.2. Для сварки углеродистых и низколегированных сталей следует применять сварочную проволоку, указанную в таблице 6.3.

10.4.3. Для сварки корневых швов следует применять проволоку диаметром 0,8-1,2 мм. Для последующих слоев шва рекомендуется применять проволоку диаметром 1,2-1,6 мм. Допускается применение проволоки диаметром 2,0 мм для выполнения облицовочных слоев при сварке поворотных стыков труб.

10.4.4. Перед возбуждением сварочной дуги зона сварки следует облудить углекислым газом. Расстояние от сопла горелки до поверхности трубы должно быть не более 25 мм.

10.4.5. В процессе сварки сварщик по возможности не должен обрывать дугу. В случае обрыва дуги кратер шва и прилегающий к нему участок шва на расстоянии не менее 15 мм должны быть очищены от шлака. Возбуждение дуги после перерыва следует производить на ранее заваренном участке шва на расстоянии 10-15 мм от кратера.

10.4.6. По окончании сварки обрывать дугу следует только после заливания кратера. Кратер необходимо облудить углекислым газом в течение 1-5 с, пока не застынет металл.

10.4.7. Сварку следует производить, обеспечивая плавный переход от шва к основному металлу.

10.4.8. Режимы сварки приведены в Таблице 10.7. При этом первый валок должен быть усиленным с высотой сечения не менее 4 мм.

Режимы механизированной сварки соединений труб

Толщина стенки, мм	Номер прохода сварки	Диаметр электродной проволоки, мм	Сварочный ток, А	Напряжение дуги, В	Вылет электрода, мм	Расход CO <sub>2</sub> , л/мин
1,6-2,0	Первый	0,8-1,0	60-80	17-19	6-8	6-8
2,5-4,0	Первый	0,8-1,2	80-100	18-20	8-10	8-10
5,0-8,0	Первый	1,0-1,2	90-110	18-20	8-10	8-10
	Второй	1,0-1,6	100-120	18-20	1-12	8-10
10,0-32,0	Первый	1,0-1,2	100-120	18-20	8-10	8-10
	Второй	1,0-1,2	110-130	20-22	10-12	8-10
	После-душие	1,2-1,6	140-280	22-28	12-16	10-11

10.4.9. При сварке стыковых соединений труб, если зазор более 0,5 мм, корневого шва необходимо выполнить с поперечными колебаниями.

10.4.10. После сварки корневого шва первые слои многопроходных швов следует выполнять равномерно-поступательно или возвратно-поступательно перемещая электрод вдоль свариваемых кромок (рис. 10.7).

10.4.11. Сварку поворотных стыков труб следует выполнять либо на стеллажах путем постепенного перекачивания свариваемой секции, либо на специальных роликовых стендах с приводом вращения, либо на вращателях (например, фрикционных).

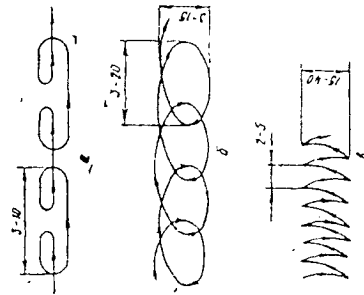


Рис. 10.7. Схемы перемещения электрода при механизированной сварке плавящимся электродом в среде активных газов и смесей: а) - возвратно-поступательное; б) - по выгнутой спирали; в) - с поперечными колебаниями.

10.4.12. При сварке поворотных стыков труб диаметром до 200 мм окружность стыка следует разделить на две равных части. Каждый слой шва должен начинаться в нижней части, смещаясь от нижней точки трубы на 20-30 мм. Конец шва следует перекрывать на 30-40 мм (рис. 10.8).

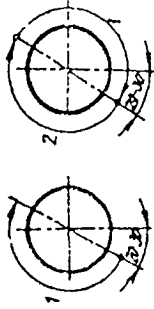


Рис. 10.8. Порядок сварки стыка трубы диаметром менее 200 мм с поворотом на 180°. 1, 2 - последовательность наложения участков шва.

10.4.13. При сварке поворотных стыков труб диаметром от 200 до 500 мм следует делить на 3-4 участка и сваривать снизу вверх, поворачивая каждый участок и располагая сбоку и вертикальном положении (рис. 10.9, а). Второй слой следует заваривать участками, равными половине длины окружности, сначала с одной, затем с другой стороны стыка снизу вверх (рис. 10.9, б). Последующие слои следует сваривать так же, как и второй, в два приема, но после поворота трубы на 180° или смещения начальной точки сварки на 50-60 мм от начала предыдущего слоя.

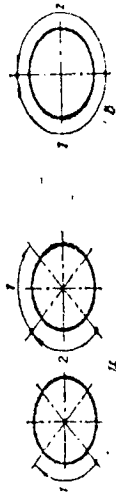


Рис. 10.9. Порядок сварки стыка трубы диаметром от 200 до 500 мм с поворотом на 180°:

а) - сварка корневого шва; б) - сварка второго и последующих слоев; 1, 2 - последовательность наложения участков слоя.

10.4.14. При сварке поворотных стыков труб диаметром более 500 мм стык следует делить на 6-8 участков. В первую очередь необходимо проваривать боковые участки снизу вверх с каждой стороны, затем следует повернуть трубу, располагая следующий свариваемый участок сбоку (рис. 10.10).

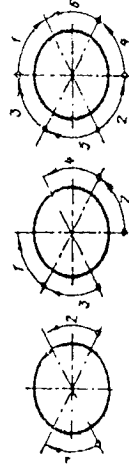


Рис. 10.10. Порядок сварки труб диаметром более 500 мм. 1...6 - последовательность наложения участков шва.

10.4.15. При сварке первого слоя шва на сварочных стендах с приводом вращения держатель полуавтомата (сварочную горелку) следует располагать на участке, отстоящем под углом 20-30° от вертикальной оси трубы в сторону, обратную направлению вращения секции.

10.4.16. При сварке угловых и нахлесточных соединений труб и деталей трубопроводов (фланцы, штуцера, тройники и т.д.) свариваемые узлы следует располагать так, чтобы сварка производилась в нижнем или вертикальном положении.

10.4.17. Сварку поворотных стыков труб следует производить на режимах, приведенных в Таблице 10.7. При этом сварку полупотолочных и потолочных участков следует производить на режимах, установленных по нижнему пределу.

10.4.18. Для труб диаметром до 200 мм сварку неповоротных стыков следует выполнять, начиная с пологого положения (рис. 10.11, а). Стык труб диаметром от 200 до 500 мм следует делить на 4 участка и сваривать в последовательности, указанной на рис.10.11.б. Стык труб диаметром более 500 мм следует делить на 6 участков и сваривать в последовательности, указанной на рис.10.11, в.

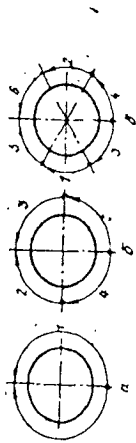


Рис.10.11. Порядок сварки неповоротного стыка:

а) - для труб диаметром до 200 мм (включительно); б) - для труб диаметром от 200 до 500 мм; в) - для труб диаметром более 500 мм; 1...6 - последовательность наложения участков слоя.

10.4.19. Сварку заполняющих и облицовочных швов неповоротных стыков труб следует производить снизу вверх с попережными колебаниями электрода.

10.4.20. Сварку неповоротных стыков труб диаметром от 300 до 600 мм рекомендуется производить двумя сварщиками одновременно, при диаметре более 600 мм - трем и четверем сварщикам.

#### 10.5. Механизированная сварка корневого слоя шва проволокой сплошного сечения методом STT.

10.5.1. Технология механизированной сварки предназначена для односторонней сварки корневого слоя шва неповоротных и поворотных стыков труб проволокой сплошного сечения в среде углекислого газа методом STT.

10.5.2. Специализированный комплект оборудования механизированной сварки методом STT должен включать:

- агрегаты энергообеспечения, гидравлические грузоподъемники, защитные палатки;
- специальные источники питания типа Invertes STT-Ц с быстродействующей инверторной схемой, специальным электронным микропроцессорным модулем, принудительно задающим необходимой уровень сварочного тока, и контуром обратной связи, динамично отслеживающим изменения напряжения на дуге;
- механизмы подачи проволоки;
- сварочные горелки;
- газовые баллоны (с редукторами и подогревателями газа).

Источник питания должен обеспечивать жесткую зависимость величины сварочного тока от фазы формирования и перехода капли в сварочную ванну.

10.5.3. В качестве защитного газа при механизированной сварке корневого слоя шва методом STT должен применяться углекислый газ.

10.5.4. Сварка методом STT должна выполняться на постоянном токе обратной полярности. Направление сварки - «сверху-вниз».

Перед началом работ необходимо установить:

- на механизме подачи проволоки - скорость подачи проволоки;
- на источнике питания - значения пикового тока, базового тока и длительности заданного фронта импульса;
- на редукторе газового баллона - расход газа.

Оптимальный вылет проволоки 10-16 мм. Допускается вылет до 20 мм.

10.5.5. Механизированная сварка методом STT корневого слоя шва неповоротных стыков труб выполняется «сверху-вниз».

Техника сварки корневого слоя шва механизированной сваркой методом STT приведена на рисунке 10.12.

Возбуждение дуги производится на кромке трубы. При этом угол наклона горелки (от перпендикуляра к поверхности трубы составляет 10-20 градусов в направлении сварки (углом назад) (поз.1, рис. 10.12).

После возбуждения дуги и образования сварочной ванны на кромке трубы, ее следует переместить с кромки на середину разделки. При этом пятно дуги располагается на расстоянии 1/4 - 1/3 от переднего фронта ванны (поз.2, рис. 10.12).

В положении  $0^{\circ}$ - $1^{\circ}$  сварка производится с небольшими быстрыми дугообразными попережными колебаниями (без задержки на кромках). Угол наклона горелки - 30-45 градусов (углом назад) (поз.3, рис. 10.12).

В положении  $0^{\circ}$ - $1^{\circ}$  ч колебания следует прекратить и в дальнейшем процесс сварки осуществляется прямойлинейным движением с расположением горелки по центру разделки. Угол наклона горелки в положении от  $1^{\circ}$ - $4^{\circ}$  составляет 20-45 градусов (углом назад) (поз.4-6);

В положении  $4^{\circ}$ - $5^{\circ}$  ч угол наклона горелки постепенно уменьшается до перпендикулярного положения.

В положении  $5^{\circ}$ - $6^{\circ}$  ч сварочная горелка должна располагаться перпендикулярно поверхности трубы (поз.7) либо с наклоном 5-10 градусов (углом назад). При зазоре более 3,5 мм в пологочном положении возможно возобновление поперечных колебательных движений.

Процесс сварки прекращается в положении  $6^{\circ}$  ч. При этом следует вывести дугу на одну из кромок и обрезать. Не следует обрывать дугу на самом шве, т.к. это может привести к образованию пористости (поз.8)

В месте начала выполнения корневого слоя шва вторым сварщиком (положение 0 ч) необходимо полностью вылифовать первые 1-2 шва, выполненные первым сварщиком, и далее сошлифовать до минимально возможной величины верхнюю часть шва на длине не менее 2 см. осуществляется таким образом плавный выход на сварку второй полуокружности трубы.

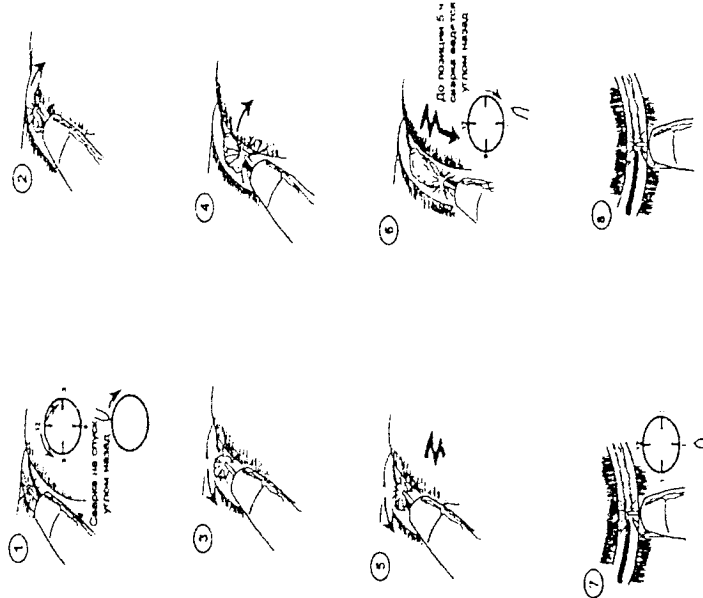


Рис. 10.12. Техника механизированной сварки методом STT

Режимы автоматической сварки под флюсом

Диаметр трубы, мм	Толщина стенки трубы, мм	Диаметр электродной проволоки, мм	№ слоя	Сварочный ток, А	Напряжение, В	Скорость сварки, м/ч	Смещение электрода с зенита, мм
1	2	3	4	5	6	7	9
200-426	6	2	1	360-440	34-36	15-20	35-40
			2	360-440	36-38		30-40
530, 720-820	7-12,5	2	1	400-480	40-42	30-35	40-45
			2	400-480	42-45		30-40
1020-1220	12,5	3	1	500-600	44-46	35-50	40-45
			2,3	650-750	46-48	40-55	30-40
1020-1220	7-12,5	3	1	400-480	42-45	35-40	60-80
			2,3	500-550	46-48	38-40	40-50
1020-1220	12,5	4	1	550-650	44-46	35-50	40-60
			2	680-750	46-48	40-55	30-40
1020-1220	12,5	3	1	550-650	44-46	35-50	40-60
			2,3	680-750	46-48	40-55	30-40
1020-1220	12,5	3	1	580-650	46-48	50-60	60-80
			2	680-750	48-50	50-55	40-60
1020-1220	12,5	4	1	900-1000	4-46	55-60	60-80
			2	1100-1150	46048	55-65	40-60
1020-1220	12,5	3	1	750-800	44-46	50-60	60-80
			2,3	800-850	48-50	50-55	60-80
1020-1220	12,5	4	1	900-1000	44-46	55-60	60-80
			2,3	1100-1200	46-48	70-90	40-60

10.6.10. Каждый слой шва перед наложением последующего должен быть очищен от шлака и остатков флюса зубилом или металлической щеткой. Все швы необходимо укладывать так, чтобы замыкающие участки швов были смещены на 50-80 мм относительно друг друга (рис.10.15)

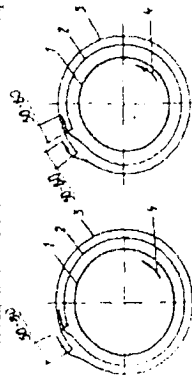


Рис.10.15 Схема наложения швов при автоматической сварке под флюсом труб.

а) – смещение швов относительно друг друга; б) – перекрытие швов в местах «замков»; 1 – труба; 2 – первый слой шва; 3 – второй слой шва; 4 – направление вращения трубы.  
10.6.11. При обрыве дуги зажатие производится на шве за кратером, предварительно очищенном от шлака.  
10.6.12. При сварке с подкладным кольцом, кольца должны изготавливаться механическим способом шириной 20 и толщиной 4 мм из Ст. 20 или другой низкоуглеродистой стали спокойной или полуспокойной выплавки с содержанием углерода не более 0,24%. Разрешается изготавливать кольца из полосы стали, при этом стык кольца должен быть сварен с полным проваром.

РД 01-001-06

В месте выполнения «замка» вторым сварщиком (стыковка в положении около 6 ч корневого слоя шва, выполненного с разных сторон трубы) необходимо сошлифовать до минимально возможной толщины участок корневого слоя шва на длине не менее 2 см, выполненный первым сварщиком.

При толщине стенок труб до 12-13 мм используются сопла диаметром 12,7 или 9,6 мм. При больших толщинах стенок следует использовать зауженное сопло горелки диаметром 9,6 мм.

Для улучшения обзора зоны сварки рекомендуется выдвинуть наконечник горелки из сопла на расстояние до 6 мм.

В связи с тем, что существует вероятность «замерзания» редуктора на баллоне с углекислым газом, необходимо использовать редукторы с подогревателями.

10.5.6. Сварку рекомендуется начинать и заканчивать на расстоянии не менее 100 мм от заводского шва трубы или детали.

Запрещается возбуждать дугу на поверхности трубы. Дуга должна возбуждаться только на поверхности разделки кромок или же на поверхности металла уже выполненной части шва.

После выполнения корневого слоя шва его необходимо зачистить с помощью дисковой проволочной щетки и осмотреть снаружи и изнутри трубы.

Усиление корневого шва изнутри трубы должно составлять 0-3 мм при ширине 3-8 мм.

В случае обнаружения на корневом шве поверхностных дефектов, необходимо выполнить подварку участков с электродами с основным видом покрытия диаметром 2,5-3,25 мм методом «снизу-вверх». Операции по подварке корневого шва следует рассматривать как основную часть технологического процесса и предусматривать при составлении технологических карт.

Подварка выполняется перед началом сварки заготавливающих слоев шва. Подварочный шов должен иметь ширину 8-10 мм, усиление – 1-3 мм с плавным переходом к основному металлу.

10.6. Автоматическая сварка под флюсом углеродистых и низколегированных сталей.

10.6.1. Автоматическую дугую сварку под флюсом следует выполнять на постоянном токе обратной полярности. Разрешается применять ток прямой полярности в случае сварки с применением подкладок.

10.6.2. Для сварки труб из углеродистых и низколегированных сталей следует применять сварочную проволоку и флюс, указанные в Таблице 6.3.

10.6.3. Перед сваркой необходимо прокушить флюс в соответствии с режимами, указанными в Таблице 6.4.

10.6.4. Сварку труб и деталей трубопроводов толщиной стенок до 30 мм включительно следует производить без подогрева, а свыше 30 мм – с подогревом до температуры 100-200 С°.

10.6.5. Автоматическая сварка под флюсом может выполняться: по подварке изнутри трубы диаметром 900 мм и более, произведенной ручной дуговой сваркой покрытыми электродами, ручной аргодуговой сваркой неплавящимся электродом или механизированной сваркой плавящимся электродом в среде активных газов и смесей.

10.6.6. Автоматическую сварку под флюсом следует выполнять на режимах, приведенных в Таблице 10.8.

10.6.7. Сварку следует производить в нижнем пространственном положении со смещением электрода с зенита на 30-100 мм (в зависимости от диаметра сваряемых труб, рожима сварки, флюса, глубины разделки) в сторону, противоположную вращению изделия.

10.6.8. Вылет электродной проволоки при сварке не должен превышать 50 мм, а слой флюса, закрывающий в процессе сварки зону дуги, должен быть толщиной не менее 40-45 мм.

10.6.9. Для удержания флюса на цилиндрической поверхности труб должны применяться флюсоудерживающие устройства.



Подкладное кольцо плотно, но без натяга устанавливается в конец одной из стыкуемых труб; зазор между кольцом и внутренней поверхностью трубы не должен превышать 1 мм.

Прихватку и последующую сварку кольца к трубе следует производить угловым швом с катетом не более 4 мм.

Вторую стыкуемую трубу надвигают на выступающую часть подкладного кольца, зазор между угловым швом и второй трубой должен быть 4-5 мм.

После сварки подкладного кольца ко второй трубе производят внешний осмотр и окончательную сварку труб и деталей трубопроводов в соответствии с п.8.6.

## 10.7. Автоматическая сварка в защитных газах углеродистых и низколегированных сталей.

10.7.1. Технология односторонней автоматической сварки неповоротных кольцевых стыков труб рекомендуется к применению при сварке непрогретых участков линейной части газопроводов, толстостенных соединений труб с деталями газопроводов и т.п. и включает в себя:

- сварку корневого шва в среде защитных газов проволокой сплошного сечения методом STT;
- сварку заполняющих и облицовочного слоев шва в среде защитных газов сплошной проволокой.

10.7.2. Установки для автоматической сварки газопроводов в трассовых условиях должны включать в себя следующие основные единицы оборудования:

- агрегаты энергообеспечения на базе колесных или гусеничных тракторов, на шасси которых смонтированы источники сварочного тока, газовые ramпы и другое необходимое оборудование.
- Агрегаты питания должны быть оборудованы гидравлическими грузоподъемными стрелами для перемещения и установки на свариваемый стык сварочных автоматов и защитных палаток;
- два сварочных автомата (левого и правого исполнения);
- комплект интерфейсов (блоки подключения к источникам питания, соединительные кабели и шланги);
- направляющие пояса для перемещения сварочных автоматов;
- защитную палатку – укрытие.

Сварочные автоматы должны состоять из следующих основных частей: сварочной головки, электронного блока управления, тележки для перемещения сварочной головки по направляющему поясу.

Электромеханические функции сварочной головки должны обеспечивать возможность настройки и регулирования следующих параметров режима сварки: скорости и направления сварки, скорости подачи электронной проволоки, амплитуды и частоты колебания электронной головки, времени задержки электрода в крайних положениях, времени предварительной и послесварочной подачи газа.

10.7.3. Рекомендуемые сварочные проволоки для автоматической сварки приведены в Таблице 6.3.

10.7.4. В качестве защитного газа для автоматической сварки всех слоев шва используется газовая смесь газов 75% Ar + 25% CO<sub>2</sub>.

Для сварки в защитных газах и смеси должны применяться аргоны сорта «Высший» и первый сорт «Высший» или «Первый», удовлетворяющие требованиям ГОСТ 8050-85 либо утвержденным техническим условиям на их поставку.

10.7.5. Технологический процесс автоматической сварки неповоротных кольцевых стыков труб состоит из следующих основных операций:

- установки на торцах труб направляющих поясов;
- сборки и предварительного подогрева стыков;
- установки на направляющий пояс сварочного автомата;
- автоматической сварки корневого слоя шва методом STT;
- автоматической сварки заполняющих слоев шва;
- автоматической сварки облицовочного слоя шва.

10.7.6. Сварку корневого слоя шва производят в среде защитных газов проволокой сплошного сечения методом STT «сверху-вниз» двумя головками, каждая из которых производит сварку одного из полуциркульных труб относительно вертикальной оси.

10.7.7. Перед началом сварки необходимо установить на электронном блоке управления сварочной головкой:

- скорость и направление сварки;
- скорость подачи электронной проволоки;
- амплитуду и частоту колебаний электронной проволоки;
- время задержки электрода в крайних положениях;
- время предварительной и послесварочной подачи газа.

10.7.8. На сварочном источнике питания установить значение сварочного тока.

10.7.9. Для защиты от осадков и во избежание сдувания ветром потока защитного газа сварку стыка следует выполнять в защитных палатках.

10.7.10. После завершения сварки следует провести визуальную оценку качества облицовочного слоя. Обнаруженные недопустимые дефекты сварного шва (участки с порами, подтеками свыше 0,5 мм, наплывы металла шва на участках замков и др.) следует вышлифовать и устранить автоматической, полуавтоматической либо ручной дуговой сваркой электродами основного вида до неразрушающего контроля физическими методами.

## 10.8. Сварка газопроводов из высоколегированных сталей аустенитного класса.

10.8.1. Особенности сварки высоколегированных (нержавеющих) сталей аустенитного класса заключаются в том, что:

- швы, обработанные в агрессивной среде, следует сваривать в последнюю очередь;
- не допускать перегрева металла, для чего сварку вести на максимально возможных скоростях и минимальных токах проволоками малых диаметров без поперечных колебаний электрода, каждый последующий слой при многопроходной сварке накладывать после остывания предыдущего до температуры не выше 100°С.

10.8.2. Для предотвращения образования горячих трещин в сварных швах рекомендуется:

- использовать сварочные материалы (электроды и присадочные проволоки), обеспечивающих аустенитно-ферритную структуру металлу шва с содержанием ферритной фазы более 1,5%.

- сварку выполнять короткой дугой, без поперечных колебаний электродов, ускоренными вышками, на пониженных скоростях с минимальным числом проходов;

- кратеры швов должны быть тщательно заглавлены до получения выпуклого межка или вышлифованы;

- выводить кратеры на основной металл запрещается.

10.8.3. Для уменьшения сварочных деформаций сварку следует производить в режимах, которые характеризуются большими скоростями сварки, короткой дугой и минимально возможными токами. Сварные швы значительной протяженности рекомендуются сваривать обратнотупенчатым способом, а многопроходные с изменением направления сварки после наложения каждого прохода. Расстояния между прихватами должны быть в 1,5-2,0 раза меньше, а длина прихватки больше по сравнению с теми же параметрами прихватки в соединенных углеродистых и низколегированных сталей.

10.8.4. Марки и типы сварочных материалов (электроды и присадочные проволоки) для сварки приведены в Таблицах 6.1, 6.3.

10.8.5. Ручную дуговую сварку покрытыми электродами сталей выполняют на постоянном токе обратной полярности (плюс на электроде).

10.8.6. При толщине металла менее 3 мм, а также для обеспечения полного проплавления в первом слое односторонних швов большой толщины, ручную дуговую сварку покрытыми электродами рекомендуется заменять ручной аргонодуговой сварке неплавящимся электродом.

10.8.7. Режимы сварки ручной аргонодуговой сварке неплавящимся электродом высоколегированных сталей аустенитного класса приведены в Таблице 10.9. Режимы сварки могут быть скорректированы в зависимости от типа соединения, наличия разделки кромок, качества сборки, наличия или отсутствия подкладки, положения шва в пространстве и т.д.

Режимы ручной аргонодуговой сварки неплавящимся электродом

Толщина свариваемого металла, мм	Число проходов	Диаметр электрода, мм	Сварочный ток, А	Напряжение дуги, В	Расход аргона, л/мгч
2-6	1-2	1,6-2,0	50-80	10-12	6-8
6-12	2-6	2,0-3,0	80-120	10-12	8-10
12-20	6-16	3,0-4,0	120-200	10-14	10-12

10.8.10. При изготовлении тонкостенных газопроводов и трубных систем (до 2-2,5 мм) рекомендуется производить сборку и сварку в специальных приспособлениях, уменьшающих коробление. Прихватку следует выполнять преимущественно со стороны, противоположной основному шву. Шаг прихватки должен составлять при толщине металла до 3 мм - 30-70 мм, при толщине более 3 мм - 50-200 мм.

10.8.11. Для качественного формирования обратного валика (внутренней корневой части сварного шва) необходимо обеспечить газовую защиту расплавленного металла. Для этого, в полость трубы подается защитный газ (аргон).

### 10.9. Сварка соединений из разнородных сталей.

10.9.1. Конструктивные размеры подготовки кромок и сварных швов могут быть приняты по ГОСТ 16037. При выборе сварочных материалов следует руководствоваться данными, приведенными в таблицах 6.1 и 6.3.

10.9.2. При сварке между собой сталей одного структурного класса разных марок следует применять один из сварочных материалов, рекомендуемых настоящим документом для сварки каждой из этих марок сталей.

10.9.3. При сварке разнородных углеродистых и низколегированных сталей (перлитного класса) следует отдавать предпочтение более технологичным сварочным материалам, которыми, как правило, являются менее легированные, обеспечивающие более низкий предел прочности металла и более высокую пластичность и вязкость.

### 10.10. Сварка газопоролочных устройств, водонагревателей и арматуры.

10.10.1. При сварке плоских металлоконструкций и деталей газопоролочных устройств, водонагревателей и арматуры конструктивные элементы и размеры подготовленных кромок под сварку, размеры выполненных швов и допускаемые отклонения по ним должны соответствовать ГОСТ 5264-80 и ГОСТ 11534-75 для ручной дуговой сварки покрытыми электродами, ГОСТ 14771-78 для механизированной сварки плавящимся электродом в среде активных газов и смесей, ГОСТ 8713-79 и ГОСТ 11533-75 для автоматической сварки под флюсом.

10.10.2. При сварке труб и приварке фланцев, арматуры и других деталей к трубам газопоролочных устройств, водонагревателей и аппаратуры следует использовать требования ГОСТ 16037-80 и РД 153-34.1-003-01 (РТМ-1с) для ручной дуговой сварке плавящимся электродом, ГОСТ 14771-78 и РД 153-34.1-003-01 (РТМ-1с) для механизированной сварки плавящимся электродом в среде активных газов и смесей.

10.10.3. Для снижения концентрации напряжений в угловых швах тавровых соединений в местах перехода от металла шва к основному металлу швы необходимо выполнять полугнутыми при условии обеспечения полного провара стенки таврового соединения. Угловые швы нахлесточных соединений следует выполнять выпуклыми.

10.10.4. При подготовке кромок основного металла под сварку обязательна зачистка основного металла до металлического блеска на расстоянии не менее 20 мм по обе стороны от грани разделанных кромок. Край подготовляемых накладок, косынок, вставок и выводов планок также должны быть зачищены до металлического блеска, как и основной металл.

10.10.5. Сборку под сварку элементов конструкции необходимо производить в сборочно-сварочных кондукторах и приспособлениях. При постановке вставок и усиливающих накладок их следует прижимать или закреплять фиксаторами, струбцинами, болтами или другими приспособлениями. Сборочно-сварочная оснастка должна обладать жесткостью, обеспечивать свободный доступ к местам сварки и удобство ее выполнения.

10.10.6. Сварные швы по окончании сварки должны быть очищены от шлака, брызг и налётов металла. Приваряемые сборочные приспособления следует удалять без применения ударных воздействий и повреждения основного металла, а места их приварки зачищать до основного металла.

## 11. АТТЕСТАЦИЯ ТЕХНОЛОГИИ СВАРКИ

11.1. Технологи сварки, применяемые при изготовлении, монтаже, ремонте и реконструкции газопроводов, трубных систем газоснабжения и газового оборудования подлежат производственной аттестации в соответствии с требованиями РД 03-615-03 и рекомендациями по его применению.

11.2. По результатам производственной аттестации технологи сварки, проводимой независимым аттестационным центром, «Национальное Агентство Контроля и Сварки» оформляет Свидетельство о готовности организации-заявителя к применению аттестованной технологии.

## 12. СПЕЦИАЛЬНЫЕ СВАРОЧНЫЕ РАБОТЫ

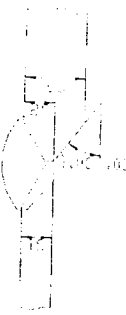
12.1. Сварка в нитку газопровода толстостенных соединительных деталей (фитингов), запорной и распределительной арматуры.

12.1.1. Сварка в нитку толстостенных труб и элементов труба-деталь трубопровода, разнотолщинность которых превышает пределы, указанные в п.п. 9.2.8, 9.2.9, производится:

- путем сварки между соединяемыми элементами стандартного перехода длиной не менее 250 мм или переходных колец, изготовленных в заводских условиях;

- если предусмотрено проектом путем непосредственного соединения специально обработанных свариваемых торцов (рис.12.1).

Обработка с внутренней стороны толщины S3 до S2=S1



Соединение S2<1.5S1 без обработки свариваемых торцов (S1=S3)



Обработка с внутренней и наружной стороны толщины S3 до S2<1.5S1



Обработка с наружной стороны толщины S3 до S2<1.5S1



Рис.12.1. Схема обработки концов труб и элементов труба-деталь трубопровода, имеющих разные наружные диаметры.

12.1.2. При отсутствии стандартных переходов, допускается производить на надземных и внутренних газопроводах низкого давления нахлесточные соединения "труба в трубу" размеров d 50x40, 40x32, 32x25, 25x20. Сварка нахлесточных соединений должна производиться в соответствии с требованиями ГОСТ 16037-80 и с выполнением следующих требований:

- просвет между трубами, соединяемыми внахлест должен быть не более 1-2 мм и равновеликим по периметру;

РД 01-001-06

- величина нахлеста по длине соединяемых труб должна быть не менее 30 мм ;  
 - на конце трубы меньшего диаметра должна быть фаска во внутрь под углом не менее 45° на всю толщину стенки трубы.

#### 12.2. Сварка свечей и штуцеров.

12.2.1. Приварка свечей и штуцеров в местах расположения поперечных (кольцевых) сварных швов основного газопровода не допускается. Расстояние между поперечным швом газопровода и швом приварки к нему деталей должно быть не менее 100 мм.

На внутренних газопроводах, а также в ГРП и ГРУ расстояние от швов свариваемых свечей и штуцеров до кольцевых швов основного газопровода должно быть не менее 50 мм.

12.2.2. Приварка свечей и штуцеров и должны быть выполнены по возможности через тройники заводского изготовления.

12.2.3. Если предусмотрено проектом, допускаются прямые врезки при условии, что диаметр свечи или штуцера не превышает 0,3 диаметра основной трубы. В этом случае, кромок отверстия трубы подготавливают с V-образной разделкой кромок под углом 60°. Свечи или штуцера пропускают внутрь трубы на 3-5 мм. Величина зазора между трубой и привариваемым штуцером или свечой должна быть не более 2 мм. Сварка производится не менее чем в два слоя электродами диаметром 2,5-3 мм с основным покрытием.

Если предусмотрено проектом установка усиливающей накладки, то ее следует приварить по контуру не менее чем в два слоя с соблюдением перечисленных выше требований к сборке и сварке.

#### 12.3. Сварка захлестов.

12.3.1. При ликвидации технологического разрыва газопровода в зависимости от конкретных условий (рис.12.2) существуют следующие виды технологических захлестов:

- концы газопровода свободны (не засыпаны землей) и находятся в трамлее или на ее бровке;
- один конец газопровода защемлен (засыпан или подхолод к крановому узлу), а другой имеет свободное перемещение;
- оба соединяемых конца газопровода защемлены (соединены с шпирibusом запорной арматуры).

В первых двух случаях соединение газопровода можно производить сваркой одного кольцевого стыка - захлеста. В последнем случае необходима сварка катушки с выполнением двух кольцевых стыков.

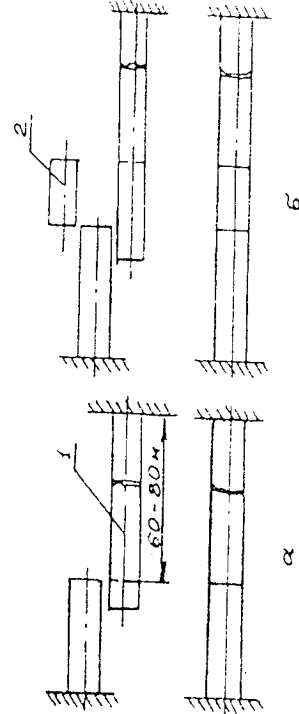


Рис.12.2. Схема ликвидации технологического разрыва газопровода:  
 а- при монтаже захлеста; б- при врезке катушки; 1- труба; 2- катушка.

12.3.2. Если соединяемые трубы были ранее изолированы, то необходимо удалить изоляцию на расстоянии не менее 150 мм от места сварки.

12.3.4. При использовании катушки, она изготавливается длиной не менее одного диаметра трубы того же диаметра и марки стали, что и соединяемые трубы.

РД 01-001-06

12.3.5. Использование разнотолщинных труб при монтаже захлестов не допускается.  
 12.3.6. Подготовку труб к сборке производят в соответствии с требованиями п.9.2.20.  
 12.3.7. Кромки свариваемых труб и катушки должны иметь V-образную стандартную

разделку типа С17 (угол раскрытия кромок 30°, притупление 1,5 - 2,0 мм).

12.3.8. Величина технологического зазора в зависимости от толщины стенки трубы должна соответствовать данным, приведенным в таблице 12.1.

Таблица 12.1.

Величина технологического зазора

Толщина стенки трубы, мм	до 8	8 - 10	свыше 11
Величина зазора, мм	2,0±1,0	2,5±1,0	3,0±0,5

12.3.9. Прихватки и сварку корневого шва следует выполнять электродами диаметром 3 мм с основным покрытием.

12.3.10. Сварка заполняющих и облицовочного слоев шва выполняется электродами диаметром 3-4 мм с основным покрытием в соответствии с требованиями п.10.1.9.

12.3.11. Сварные соединения захлестов оставлять незаконченными запрещается.

#### 10.4. Приварка катодных выводов.

12.4.1. Катодные выводы (элементы средств электрозащиты) могут быть изготовлены из низкоуглеродистой проволоки (или полосы) марок Св-08, Св-08А, Св-08АА или из стали 10 диаметром 4-12 мм (рис.12.3).

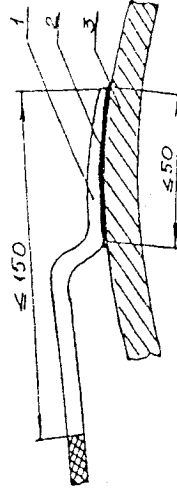


Рис.12.3. Рекомендуемая конструкция соединения катодного вывода с трубой.

1- наконечник катодного вывода; 2- место сварки; 3- труба.

12.4.2. Длина привариваемой части должна быть не менее 50 мм. Привариваемый элемент и место его приварки тщательно должно быть зачищено (до металлического блеска) на длину не менее 150 мм.

12.4.3. Сварка катодного вывода производится ручной дуговой сваркой покрытыми электродами диаметром 3 мм с основным или рутиловым покрытием непосредственно к поверхности трубы или к сварному шву (кольцевому монтажному или продольному заводскому).

#### 12.5. Заделка технологических отверстий.

12.5.1. Работы по заделке технологических отверстий должны выполняться в строгом соответствии с действующей нормативной документацией.

12.5.2. Технологическое отверстие должно иметь овальный, плавный контур. Место вырезки технологического отверстия должно находиться на расстоянии не менее 250 мм от заводского или кольцевого (монтажного) сварного шва.

12.5.3. При заделке технологических отверстий подготовка кромок под сварку и сборка с помощью прихваток должны отвечать требованиям п.9.2.20, а сварка - требованиям п. 10.1.9. Сварку технологических отверстий допускается производить только при положительных температурах металла трубы и используемых материалов.

12.5.4. Заделка технологического отверстия может осуществляться следующими способами:

- а) с помощью сварки заплаты;
- б) с помощью сварки внутреннего и внешнего купонов (заглушек).

в) с помощью установки патрубка с дальнейшей герметизирующей сваркой с помощью эллиптического днаща (заглушки);

г) с помощью остающегося патрубка с дальнейшей сваркой в него плоской внутренней заглущки и установки усиливающего копака;

д) с помощью вварки стального козырька.

12.5.5. При заделке технологического отверстия по способу "а", размер заплата не должен превышать  $250 \times 350$  мм и быть меньше  $100 \times 150$  мм. Разница между шириной и длиной заплата должна быть не менее 50 мм (рис.12.4.).

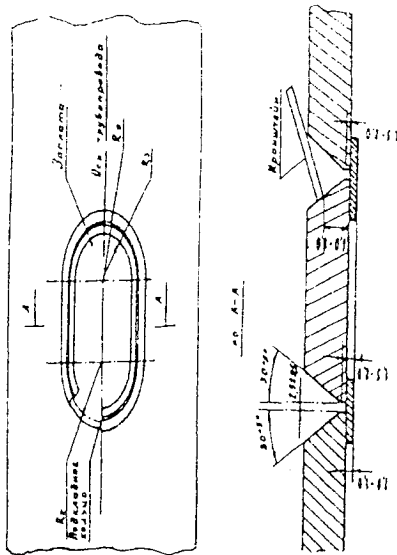


Рис.12.4. Схема разделки кромок под сварку заплата.

$R_0$  - радиус отверстия в трубе;  $R_2$  - радиус заплата;  $R_k$  - радиус подкладного кольца.

Заплату следует изготавливать из отдельных участков трубы тех же диаметров, толщины, стенки и класса прочности стали, что и основная труба.

Кромки заплата должны иметь стандартную V-образную подготовку кромок.

Вварку заплата производят на подкладной пластине толщиной 2,0-3,0 мм из низкоуглеродистой стали, которую прихватывают к трубе или заплате так, чтобы края подкладки выступали за края отверстия в трубе на 10-12 мм.

Вставленную в отверстие трубы заплату толщиной до 12 мм следует приваривать по контуру не менее чем в три слоя. При этом корень шва должен быть выполнен электродами с основным покрытием диаметром не более 3,0 мм, а заполняющие слои - электродами диаметром 4,0 мм. Для снижения уровня сварочных напряжений сварку следует производить обратнo-ступенчатым методом в три-четыре ступени (рис.12.5.).



Рис.12.5. Последовательность выполнения отдельных слоев при сварке заплата.

Н - начало сварки; К - конец сварки.

Накладывать одну заплату при сварке газопроводов внахлест запрещается.

12.5.6. Заделка технологического отверстия на действующем газопроводе по способу "б" осуществляется с помощью вварки внутреннего и внешнего купонов (заглушек).

РД 01-001-06  
Внутренний и внешний купоны следует изготавливать из отдельных участков трубы тех же диаметров, толщины стенки и класса прочности стали, что и основная труба.

Диаметры внутреннего и внешнего купонов должны на 20 мм превышать диаметр отверстия из-под обрезаемого газопровода (рис.12.6).

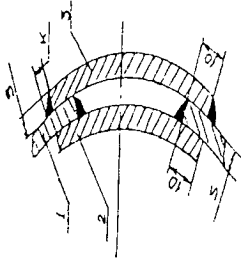


Рис.12.6. Схема заделки технологического отверстия с помощью внутреннего и внешнего купонов (заглушек).

1 - труба; 2,3 - внутренний и внешний купоны; К - катет углового шва.

После ввода вовнутрь отверстия на газопроводе внутреннего купона, его необходимо зафиксировать специальными приспособлениями и используя электроды диаметром 3,0-3,25 мм с основным покрытием равномерно по периметру установить не менее трех прихваток. Сварку купона с трубой производят угловым швом не менее чем за три прохода электродами диаметром 3,0-3,25 мм с основным покрытием. При этом минимальный размер катета углового шва должен быть равен  $K_{\min} = 0,5 S$  ( $S$  - толщина купона), но не менее 6 мм.

После охлаждения и зачистки от шлака сварного шва и проверки качества сварного соединения поверх внутреннего купона производится установка и сварка угловым швом внешнего купона. При этом сборка и сварка внешнего купона производится аналогично сборке и сварке внутреннего купона.

12.5.7. При заделке технологического отверстия по способу "в" вырезаемое отверстие и газопроводе должно быть на 10-15 мм меньше внутреннего диаметра патрубка (рис.10.7.).

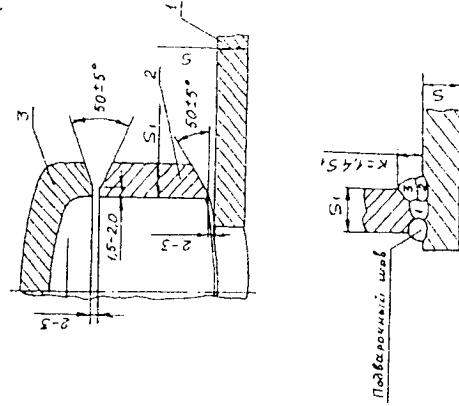


Рис.12.7. Схема подготовки под сварку при заделке технологического отверстия с помощью установки патрубка.

1 - труба; 2 - патрубок; 3 - эллиптическое днаще (заглушка).

Патрубки должны быть изготовлены из труб диаметром не более 0,3 от диаметра основной трубы, но не более 325 мм с толщиной стенки не более 16 мм. Эллиптические днища должны соответствовать ГОСТ 17379-2001. Толщина стенок свариваемых патрубков и заглушки должна быть одинаковой.

Торец свариваемого патрубка должен быть вырезан по шаблону и иметь разделку кромок  $50^\circ$  с притуплением 1,5-2,0 мм. Торец патрубка, привариваемого к днищу, должен быть подготовлен механическим способом с углом разделки кромок  $30^\circ$ .

Приварку патрубков следует осуществлять не менее чем в три слоя с подваркой внутри трубы, а облицовочный слой углового шва рекомендуется выполнять двумя валиками с последующей механической зачисткой шпифмашиной. Сварка производится электродами с основным покрытием диаметром 3,0-3,25 мм. Рекомендуется после приварки патрубков произвести отпущку с нагревом сварного соединения до  $200^\circ\text{C}$  и последующим охлаждением под теплоизолирующим покровом до полного остывания. Эллиптическая заглушка должна быть прихвачена и приварена к патрубку не менее чем в три слоя электродами с основным покрытием диаметром 2,5-3,25 мм.

12.5.8. При проведении ремонтных сварочно-монтажных работ по способу "г" заделка технологического отверстия производится с помощью остающегося патрубка с дальнейшей приваркой в него внутренней плоской заглушки и установки усиливающего коллака. Плоские заглушки и усиливающий коллак должны изготавливаться из стали той же марки, что и основной газопровод. При этом толщина заглушки и усиливающего коллака должна быть не менее толщины газопровода. Сварка плоской заглушки производится с помощью углового шва не менее чем в три слоя электродами с основным покрытием диаметром 3,0-3,25 мм (рис.12.8).

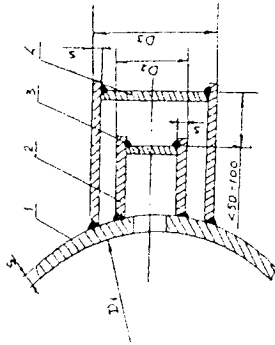


Рис.12.8. Схема подготовки под сварку при заделке технологического отверстия с помощью остающегося патрубка.

1 - действующий газопровод; 2 - остающийся патрубок обрезаемого газопровода; 3 - внутренняя плоская заглушка; 4 - усиливающий коллак.

При этом минимальный размер катета углового шва должен быть равен  $K_{\text{min}} = 0,5 \cdot S$  ( $S$  - толщина стенки трубы), но не менее 6 мм. Рекомендуемые соотношения условных диаметров действующего и обрезаемого газопроводов и усиливающего коллака приведены в таблице 1.2.2.

Соотношения условных диаметров действующего и обрезаемого газопроводов и усиливающего коллака

Диаметр действующего газопровода $D_1$ , мм	Диаметр оставленного патрубка $D_2$ , мм	Диаметр усиливающего коллака $D_3$ , мм
200	100	150
300	100	150
	200	250
400	100	150
	200	250
	300	400
600	100	150
	200	250
	300	400
	500	600
800	100	150
	200	250
	300	400
	500	600
	700	800

12.5.9. Заделка технологического отверстия по способу "д" используется, как правило, при проведении монтажных и ремонтных работ на газопроводах низкого давления диаметром до 150 мм (рис.12.9). При данном способе в действующем газопроводе вырезается с помощью газовой режки окно. При этом ширина реза составляет 1,5-2,0 мм.

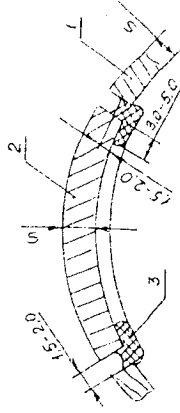


Рис.12.9. Схема подготовки под сварку при заделке технологического отверстия с помощью стального козырька.

1 - действующий газопровод; 2 - стальной козырек; 3 - подкладное кольцо из асбестовой бумаги.

После проведения всех работ, предусмотренных нормативно-технической документацией, и вырезанное окно устанавливается заранее подготовленный стальной козырек с наклеенным на него с внутренней стороны подкладным кольцом из асбестовой бумаги. Затем с помощью струбцины или проволоки осуществляется фиксация козырька относительно газопровода.

Стальной козырек изготавливается из стали той же марки, что и основной газопровод. Толщина стенки козырька равняется толщине стенки газопровода. При толщине стенки козырька до 3 мм разделка кромок под сварку не производится, а при толщине стенки козырька необходимо делать стандартную разделку кромок ( $30^\circ$ ) с притуплением 1,5-2,0 мм.

Внутренний диаметр кольца из асбестовой бумаги должен быть на 6-10 мм меньше диаметра окна, а внешний диаметр кольца должен быть больше диаметра окна на величину  $2S$ , где  $S$  - толщина стенки газопровода. Толщина кольца должна быть не меньше ширины реза (1,5-2,0 мм).

При ручной дуговой сварке прихватка козырька к стенке газопровода может производиться электродами диаметром 3 мм с рутлиновым (марки ОЭС-12) или основным (типа МПГ-01К) покрытием. При этом число прихваток должно быть не менее трех. Вварка козырька производится в определенной последовательности (рис.12.10) не менее чем в два слоя. Сварку корневого шва

РД 01-001-06

можно выполнять электродами диаметром 3 мм с основным или рутиловым покрытием, а сварку второго (облицовочного) слоя - электродами диаметром 3-4 мм с основным покрытием (типа УОНИ-13/45, МП-02 и т.д.).

При газовой сварке приварка козырька к стенке газопровода производится за один проход (в один слой).

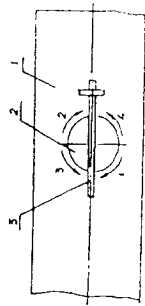


Рис.12.10. Схема сварки при заделке технологического отверстия с помощью стального козырька.  
1 - действующий газопровод; 2 - стальной козырек; 3 - струбцина.  
Цифрами отмечена очередность наложения слоев сварного шва.

### 12.6. Сварка прямых врезок.

12.6.1. Работы по сварке прямых врезок должны выполняться в строгом соответствии с действующей нормативной документацией.

12.6.2. При выполнении сварочных работ при прямой врезке в газопровод ответвления рекомендуется применять следующие типы конструкции узла врезки:

- а) отводной патрубок без усиливающей накладки;
- б) отводной патрубок с усиливающей накладкой;
- в) разрезной тройник с толщиной стенки не менее чем в 1,5-2 раза превышающей толщину стенки основного газопровода, штампованной, с пельноштампованным ответвлением, отечественного или импортного производства;
- г) разрезной тройник с толщиной стенки не менее чем в 1,5-2 раза превышающей толщину стенки основного газопровода, сварной, с приварным ответвлением, импортного производства;
- д) разрезная муфта с отводным патрубком, без усиливающей накладки.

12.6.3. Толщина стенки отводного патрубка в узлах врезки с конструктивным исполнением "б" - "д" принимается не менее чем в 1,5 раза превышающей толщину стенки газопровода-отвода, полученную по результатам гидравлического расчета.

12.6.4. Толщина стенки муфты в узле типа "д" принимается равной ~1,25 от толщины стенки основного газопровода. Ширина накладки может быть принята 90 мм.

12.6.5. Длина разрезного тройника и муфты принимается равной порядку двух диаметров отводного патрубка.

12.6.6. При выборе металла узла врезки необходимо учитывать, что эквивалент углерода металла патрубка должен быть ниже эквивалента углерода металла основного газопровода.

12.6.7. Приварку узлов врезки с конструктивным исполнением "б" - "д" следует вести с предварительным нагревом свариваемых деталей и газопровода. Температура предварительного подогрева узла врезки и газопровода должна быть не ниже 100°C, но не более 150°C.

Предварительный нагрев производится перед сваркой корневого шва, а также каждого из последующих слоев, если температура участка шва, подлежащего сварке, упала ниже минимального предела.

Предварительный нагрев производится с помощью газовой горелки или электрондукционных нагревателей.

Контроль температуры предварительного нагрева производится с помощью контактных термометров, термокарданшей или оптических пирометров.

12.6.8. При сварке прямых врезок рекомендуется использовать электроды с основным покрытием (с низким содержанием водорода) диаметром 3,0-3,2 мм отечественного (марки УОНИ-13/45, УОНИ-13/55) и зарубежного производства (марки Phoenix[K50R, Kessei 5520 MO, LB-52U и др.)

РД 01-001-06

12.6.9. Сварку первого (корневого и наплавленного шва) и второго прохода кольцевых швов для узлов врезки с конструктивным исполнением "б" - "д" следует вести на минимально возможных токах сварки.

12.6.10. Глубина проплавления стенки основной трубы при наложении корневого и наплавленного слоев сварного шва должна быть не более 40% от толщины стенки трубы.

12.6.11. В процессе сварки каждый шов перед сваркой последующего шва необходимо тщательно очистить от шлака и брызг расплавленного металла и проконтролировать на отсутствие трещин, пор и других дефектов.

12.6.12. Конструкция узла врезки типа "д" используется, как правило, в газопроводах низкого и среднего давления при диаметре отводного патрубка не более 50 мм. В этом случае, подготовка кромок торца отводного патрубка и трубы, а также геометрические размеры сварного шва должны соответствовать типу У19 (ГОСТ 16037-80).

Сварка производится угловым швом не менее чем в два слоя. При этом сварку производят с наблюдением определенной последовательности и изменяя направление сварки каждого слоя.

При выполнении корневого шва допускается образование обратного валика шириной не более 5 мм.

После сварки зажимающий шов и прилегающие к нему участки основного металла необходимо зачистить до металлического блеска и проконтролировать в соответствии с требованиями нормативно-технической документации.

12.6.13. При использовании конструкции узла врезки типа "б" (рис.12.11.) производится сварка отводного патрубка к стенке основного газопровода, а затем усиливающей накладке к основному газопроводу и отводному патрубку.

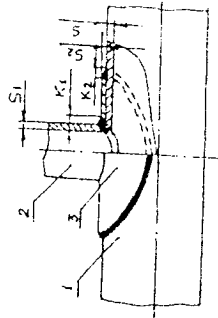


Рис.12.11. Конструктивное исполнение узла врезки типа "б" отводной патрубок с усиливающей накладкой.

1 - труба; 2 - отводной патрубок; 3 - усиливающая накладка.  
 $K_{1min} = 0,4S_1$ , но не менее 6 мм;  $K_{2min} = 0,4S_2$ , но не менее 6 мм;  $K_{3min} = S_2$ .

Размеченные по шаблону заготовки отводного патрубка и усиливающей накладки вырезают газовым резаком, обеспечивая при этом необходимые для сборки и сварки формы заготовок. После газовой резки необходимо механическим путем зачистить все кромки под сварку и произвести подгонку свариваемого патрубка и усиливающей накладки к трубе (рис.12.12.) для выхода газов, которые могут образоваться в процессе сварки, в усиливающей накладке (или в каждой ее половине) необходимо выполнить контрольное отверстие диаметром около 6-8 мм, которое после сварки необходимо заглушить.

При использовании фрезы для вырезания отверстия в стенке газопровода необходимо при сварке корневого шва не допускать проникновение расплавленного металла вовнутрь отводного патрубка.

Установку на поверхность трубы накладок (либо двух половин накладок) необходимо проводить с помощью прихваток длиной не менее 20 мм. При этом допустимый зазор между поверхностью трубы и накладкой должен быть в пределах 0-2 мм.

После проведения предварительного нагрева свариваемых плоскостей производится сварка накладки с отводным патрубком и трубой. При этом сварку необходимо осуществлять с перекрываем участком сварного шва на 25-30 мм.

Минимальная ширина облицовочного слоя углового шва отводного патрубка и накладки должна быть 0,4 толщины стенки отводного патрубка, но не менее 6 мм.

Наплавленный слой внешнего углового шва приварки накладки к стенке основной трубы должен иметь минимальный катет 0,5 мм толщины накладки, но не менее 6 мм и максимальный катет равный толщине накладки. При этом приварка внешнего шва должна производиться с обязательным наложением наплавленного шва на поверхность трубы.

Облицовочный шов должен иметь плавный переход к основному металлу накладки и переходить его на 2,5-3,5 мм от сварного шва.

При сварке двух половин накладки между собой глубина проплавления должна быть равна толщине стенки накладки. Допускается утяжка корня шва глубиной не более 1,25 мм. Облицовочный шов должен иметь усиление высотой 1-3 мм, иметь плавный переход к основному металлу накладки и перекрывать его в каждую сторону от шва на 2,5-3,5 мм.

По завершении приварки накладки необходимо накрыть сварные швы термостойким покрытием и дать остыть.

12.6.14. При монтаже тройника (конструкция узла врезки типа "в" и "Г") производится сварка продольных швов разрезного тройника с использованием металлических пластин-прикладок между стенками основного газопровода и тройника вдоль продольных сварных швов, а затем сварка кольцевых сварных швов между разрезным тройником и основным газопроводом (рис.12.15).

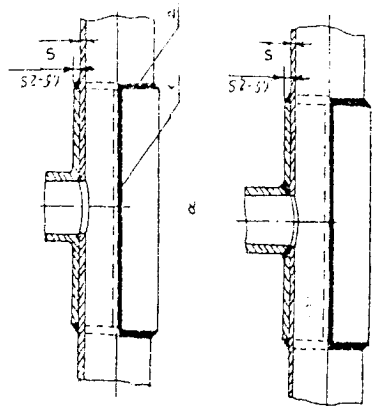


Рис.12.15. Конструктивное исполнение узла врезки типа "разрезной тройник".

а- разрезной тройник с цельноштампованным ответвлением;

б- разрезной тройник с приварным ответвлением;

1-продольный шов; 2- кольцевой шов.

Расстояние между продольным сварным швом газопровода и продольным сварным швом тройника допускается не менее 150 мм. Монтаж тройников от поперечных сварных швов газопровода производится производить на расстоянии не менее 1,5 диаметра газопровода.

Перед установкой тройника необходимо зашлифовать заподлицо с поверхностью трубы выпуклость продольного сварного шва газопровода на расстоянии равном длине разрезного

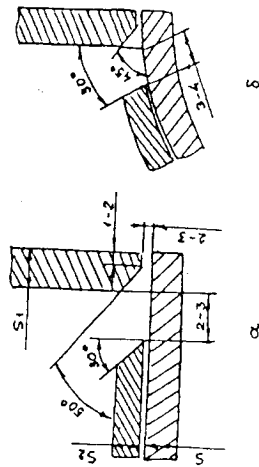


Рис.12.12. Подготовка кромок под сварку узла врезки типа "отводной патрубок с усиливающей накладкой".

а) приварка отводного патрубка и накладки (параллельно оси газопровода);

б) приварка отводного патрубка и накладки (перпендикулярно оси газопровода).

Сварка патрубка к трубе осуществляется с соблюдением определенной последовательности наложения валков сварного шва (рис.12.13.) и порядка ведения процесса сварки (рис.12.14).

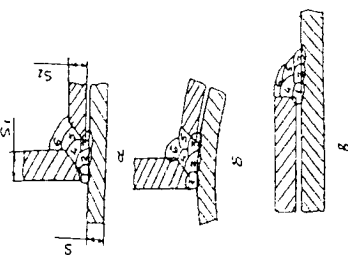


Рис.12.13. Последовательность наложения валков сварного шва при сварке узла врезки типа "отводной патрубок с усиливающей накладкой".

а) сварка отводного патрубка и накладки (параллельно оси газопровода);

б) сварка отводного патрубка и накладки (перпендикулярно оси газопровода);

в) сварка накладки к основной трубе (параллельно оси газопровода).

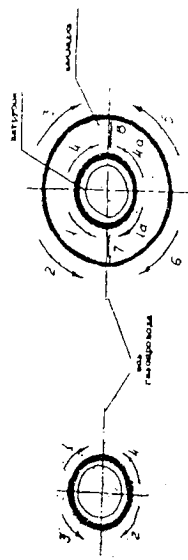


Рис.12.14. Схема сварки узла врезки типа "отводной патрубок с усиливающей накладкой".

Цифрами отмечена очередность наложения слоев внутреннего и внешнего сварного шва.

тройника плос 50 мм с каждой стороны от него и проверить качество подготовки подготовку ультразвуковым методом или методом светной дефектоскопии на наличие пор, трещин и других недопустимых дефектов. Затем необходимо поверхность стенки газопровода в местах наложения кольцевых швов приварки тройника зачистить до металлического блеска на расстоянии 150 мм по обе стороны окружности сварки.

Разделку кромок тройника под сварку рекомендуется производить в соответствии с рис.10.16. При этом необходимо зачистить кромки до металлического блеска на ширину не менее 10 мм. Заботясь и залезы на трубе в тройнике не допускаются. Удаление влаги с поверхности трубы в месте установки тройника необходимо производить с помощью нагрева нагревателем или газовой горелкой.

При установке тройника на поверхность трубы при необходимости осуществляется подгонка продольных кромок шлифмашинкой и укладка под них металлических ленточных прокладок, изготовленных из низкоуглеродистой стали (Ст3, 10, 20) толщиной 1,5 мм, шириной 2,5-30 мм и длиной на 300 мм больше длины тройника. При этом допустимый зазор между половинками тройника на продольных стыках должен быть в пределах 1,5-3,5 мм, а зазор между торцом тройника и поверхностью трубы (кольцевые швы) - не более 3 мм.

Фиксация обшей половинок тройника между собой осуществляется с помощью прихваток длиной не менее 20 мм.

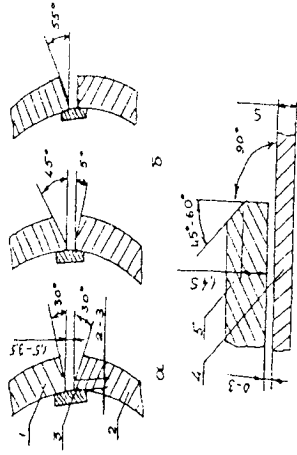


Рис.12.16. Форма разделки кромок сварных швов разрезного тройника (муфты).

а- продольный шов при горизонтальной врезке; б- продольный шов при вертикальной врезке;  
в- кольцевой шов.

1- верхняя половина тройника; 2- прокладка; 3- нижняя половина тройника; 4- стенка трубы;  
5- тройник.

Сварка разрезного тройника должна производиться в следующей последовательности: сначала свариваются продольные швы, затем кольцевые (рис.12.17).

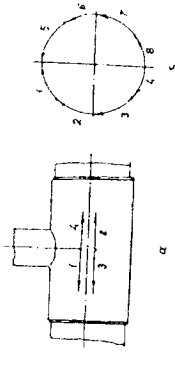


Рис.12.17. Порядок наложения сварных швов.  
а- продольный шов; б- кольцевой шов.

Сварку продольных стыков тройника рекомендуется производить одновременно с двух сторон в направлении от центра к краям, используя при этом для сварки первых двух слоев

РД 01-001-06  
обратно-ступенчатый метод. В процессе сварки необходимо обеспечить провар на всю толщину стенки тройника до металлической прокладки и контроль неразрушающим методом в соответствии с требованиями нормативной документацией. Концы металлических прокладок, превышающие длину тройника, удаляются шлифмашинкой.

Приварку кольцевых швов производится в следующей последовательности: сначала накладывается первый шов по направлению движения потока газа, затем второй. При этом необходимо учитывать, что сварка кольцевых швов тройника на газопроводе производится с обязательным наложением на тело трубы наплавленного шва с последующей приваркой к нему тройника. Перед сваркой кольцевого шва необходимо произвести предварительный нагрев свариваемых поверхностей в соответствии с п.12.6.7.

Перед сваркой тройника необходимо произвести предварительный нагрев поверхностей продольного шва в соответствии с п.12.6.7.

По завершению сварки кольцевой шов необходимо накрыть термостойким покрытием и дать остыть.

По окончании сварки производится визуально-измерительный контроль и контроль неразрушающим методом в соответствии с требованиями нормативной документацией.

12.6.15. Исполнение узла врезки типа "д" (рис.12.18) производится путем сварки отводного патрубка к газопроводу (аналогично п.12.6.13), а затем сварки разрезной муфты к газопроводу (аналогично п.12.6.14).

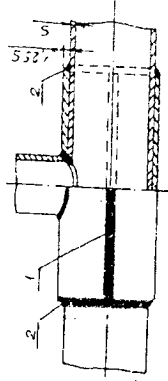


Рис.12.18. Конструктивное исполнение узла врезки типа "разрезная муфта"  
1- продольные швы; 2- кольцевые швы.

Монтаж и сварка разрезной муфты с патрубком производится в следующей последовательности:

- подготовка поверхности трубы, патрубка и разрезной муфты к сварке;
- установка и фиксация отводного патрубка на поверхности трубы;
- предварительный нагрев свариваемых поверхностей;
- сварка патрубка к телу трубы;
- визуально-измерительный контроль качества сварки;
- установка верхней и нижней половинок разрезной муфты, а также металлической прокладки под продольные кромок муфты;
- предварительный нагрев свариваемых поверхностей;
- сварка муфты к отводному патрубку;
- визуально-измерительный контроль и контроль физическими (неразрушающими) методами качества сварки;

- предварительный нагрев свариваемых поверхностей;  
- сварка продольных швов муфты (аналогично сварке разрезного тройника);  
- визуально-измерительный контроль качества сварки;  
- предварительный нагрев свариваемых поверхностей;

- сварка кольцевых швов муфты;  
- визуально-измерительный контроль и контроль физическими (неразрушающими) методами качества сварки;

При подготовке к сварке муфты с отводным патрубком необходимо с поверхности трубы удалить влагу (с помощью нагревателя или газовой горелки) и в местах наложения сварных швов зачистить поверхность трубы до металлического блеска. Выпуклость продольного шва газопровода



РД 01-001-06

необходимо зашлифовать на величину длины муфты плюс 50 мм в обе стороны от нес. Монтаж муфты производится на расстоянии не менее 1,5 диаметра газопровода от его поперечного сварного шва.

Разделка кромок отводного патрубка и отверстия муфты под патрубок рекомендуется производить в соответствии с рис.10.12, а разделка кромок продольного и кольцевого швов муфты - в соответствии с рис.10.16. Кромки перед сваркой необходимо зачистить до металлического блеска на ширину не менее 10 мм.

Забиты и задыры на основной трубе, отводном патрубке и муфте не допускаются.

Для выхода газов, которые могут образоваться в процессе сварки, в верхней половине муфты необходимо вытолкнуть контрольное отверстие диаметром около 6-8 мм, которое после сварки необходимо заглушить.

Допустимый зазор между муфтой и патрубком не должен превышать 3 мм (рис.10.12). Допустимый зазор между муфтой и поверхностью газопровода на продольных швах должен быть не более 1,5-3,5 мм, а на кольцевых швах - 3 мм (рис.12.16).

### 12.7 Проведение ремонтных работ при помощи сварки.

12.7.1. Дефекты в газопроводах должны исправляться следующим образом:

- чрезмерные усиления сварных швов удалять механическим способом, недостаточные усиления исправить подваркой предварительно зачищенного шва;
- наплавку удалить механическим способом и при необходимости подварить;
- подрезы и углубления между валиками подварить, предварительно зачистив места подварки;
- схвостной прожог или непровар в корневом слое, (до заполнения остальной части разделки), исправить ручной дуговой сваркой с применением сварочных материалов, используемых для сварки корневого шва.

д) коррозионное повреждение на газопроводах удалить механическим способом, и произвести подварку ручной дуговой сваркой.

Допускается удаление дефектных участков воздушно-дуговой, воздушно-плазменной или кислородной строжкой (резкой) с последующей обработкой поверхности выборки механическим способом с удалением слоя металла толщиной не менее 1 мм.

12.7.2. Кромки выборок следует плавно вывести на поверхность трубы или шва, в поперечном сечении выборка должна иметь чашеобразную форму разделки. Исправляемый участок после выборки с целью проверки полноты удаления дефекта контролируется визуально.

При обработке выборок в высоколегированных сталях аустенитного класса, необходимо обязательно удалить зону термического влияния металла трубы, образовавшуюся при сварке основного шва.

12.7.3. Если исправляют стык с трещиной, то ее концы должны быть точно определены и засверлены сверлом диаметром 2-3 мм, после чего дефектный металл удаляют полностью.

10.7.4. Подварку дефектного участка и наплавку для исправления шва следует выполнять с применением сварочного материала, предназначенного для сварки данного стыка. Перед подваркой или наплавкой стык независимо от толщины стенки трубы и марки стали необходимо подогреть по всему периметру до температуры предварительного подогрева, регламентированной при сварке стьков труб из стали этой марки.

12.7.5. Один и тот же участок может быть исправлен не более 3 раз. Под участком понимается прямоугольник наименьшей площади, в контур которого выписывается подлежащая заварке (или уже заваренная) выборка, и примыкающая к нему поверхность на расстоянии, равном трехкратной ширине этого прямоугольника.

12.7.6. Исправленные с помощью сварки стыки нужно подварнуть 100 % визуальному контролю, ультразвуковой дефектоскопии или радиографий.

Контролируемая зона должна включать место заварки и прилегающие к нему участки шириной не менее 20 мм сварного шва и 10 мм основного металла.

12.7.7. При коррозионном повреждении перед заваркой дефектное место должно быть обработано механическим способом (фрезой или шлифовкой) в соответствии с рис. 10.19 и 10.20 с целью:

в) получения формы кратера, обеспечивающего равномерное и качественное наложение валиков;

б) полного удаления продуктов коррозии и возможных поверхностных микротрещин. Прилегающие к кратеру участки должны быть зачищены до металлического блеска на ширину не менее 15 мм. Предварительно с поверхности трубы должны быть удалены остатки изоляции, грязь, масло.

12.7.8. Дефектные участки на трубах, подлежащие восстановлению сваркой, должны быть отмечены масляной краской и обозначены "СВ" (сварка).

12.7.9. Заварке могут подвергаться дефекты, размеры которых по глубине и протяженности (условному диаметру каверны  $D_0$  (рис.12.19), размерам "А" и "В") не превышают значений, указанных в табл. 12.3.

12.7.10. Ремонт сваркой следует подвергать трубы, имеющие отделившиеся расположенные между собой дефекты. Отдельно расположенные единичные дефекты - это дефекты, расстояние между которыми должно быть:

- не менее 500 мм при максимальном размере дефекта от 50 до 80 мм;
- не менее 300 мм при максимальном размере дефекта менее или равном 50 мм.

При этом количество дефектов на один погонный метр трубы не должно превышать двух.

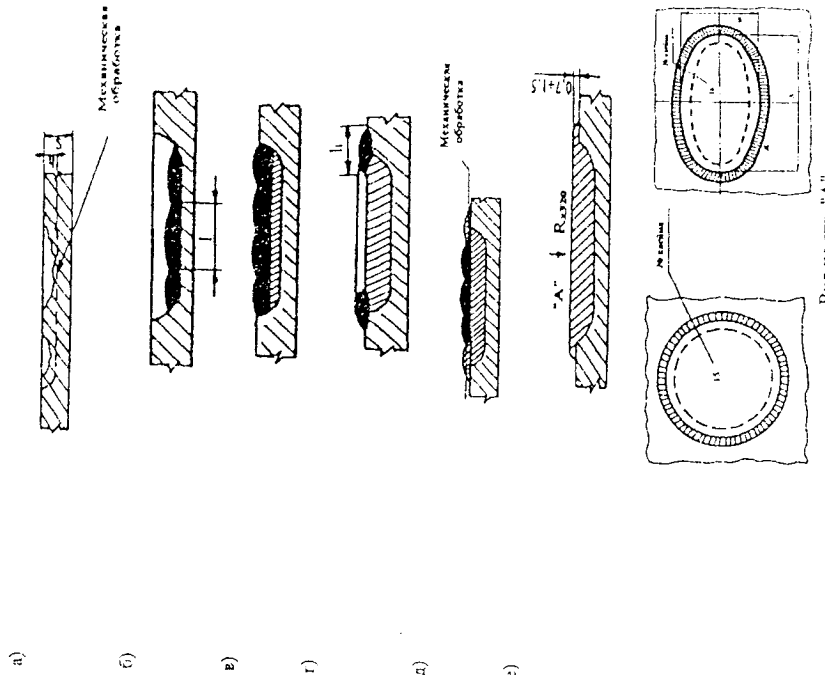


Рис. 12.19 Схема заварки каверн с круговой обработкой поврежденного участка: а - коррозионное повреждение; б - первый наплавленный слой; в - заполняющий слой; г - контурный шов; д - облицовочные слои; е - обработанный клаверн

12.7.11... Ремонт сваркой не подлежат:

- а) дефекты, размеры которых превышают значения, указанные в табл. 10.3, дефекты с остаточной толщиной стенки (S-b) менее 3,0 мм;  
 б) коррозионные каверны, раковины, расположенные на соединительных деталях;  
 в) дефекты, расположенные на расстоянии менее: 100 мм при  $D_u < 50$  мм; 300 мм при  $D_u > 50$  мм от сварных швов (продольных, кольцевых);  
 г) дефекты, имеющие трещины или видимые расслоения металла.

12.7.12. Сварку (наплавку) следует выполнять электродами, исходя из нормативного значения предела прочности трубной стали дефектного участка трубопровода.

Для сварки перемычек (одного, двух) заполняющих слоев шва рекомендуется применять электроды диаметром 2,5-3,2 мм. Для сварки заполняющих облицовочных слоев шва – диаметром 3,0-4,0 мм.

12.7.13. До начала сварки (наплавки) дефектного участка газопроводов из углеродистых и низколегированных сталей должен быть проведен предварительный подогрев до температуры 100°C.

12.7.14. Зажигание дуги следует производить на кромках выборки дефектного участка.

12.7.15. Сварку (наплавку) заполняющих слоев выборки овальной, круглой или прямоугольной формы следует производить узкими валиками. Направление швов в каждом последующем слое должно быть встречным предыдущему. Швы должны быть мелкошпательными и наплавляться с перекрытием 2,0-3,0 мм. Ширина первых заполняющих слоев должна быть 4,0-6,0 мм, последующих заполняющих слоев – 8,0-10,0 мм.

12.7.16. Облицовочные слои должны перекрывать основной металл на 2,0-3,0 мм и иметь усиление 1,0-3,0 мм. Контурный шов следует выполнять с колебаниями нормальными (перпендикулярно) к границе линии выборки. Контурный шов должен быть мелкошпательным, иметь ширину 8,0-12,0 мм и перекрывать основной металл на 2,0-3,0 мм.

12.7.17. Сварка (наплавка) дефектного участка должна выполняться за один этап без перерыва одним сварщиком с контролем межслойной температуры, которая должна быть не ниже температуры предварительного подогрева.

Таблица 12.3

Допустимые размеры дефектов, подлежащих ремонту сваркой

Тип обработки дефектного участка	Группа материалов	Наибольшая глубина дефекта (% от толщины стенки, S)	Размер дефекта $D_u$ , В/А при S труб, мм	
			30	50
Форма круга (рис. 12.19)	Углеродистые и низколегированные стали	40	30	50
	Высоколегированные стали аустенитного класса	40	30	35
Форма эллипса (рис. 12.19)	Углеродистые и низколегированные стали	40	-	35/60
	Высоколегированные стали аустенитного класса	40	-	35/60

### 13. КОНТРОЛЬ КАЧЕСТВА

13.1 Методы и объемы контроля сварных соединений газопроводов и газового оборудования из углеродистой и низколегированной стали, а также оленки дефектов сварных швов должны соответствовать требованиям ПБ12-529-03, СНиП 42-01-2002 и СП 42-102-2004.

13.2. Методы и объемы контроля сварных соединений газопроводов из высоколегированной коррозионостойкой стали аустенитного класса должны соответствовать требованиям ПБ-529-03, СНиП 42-01-2002 и СП 42-102-2004. Оценка дефектов сварных швов должна проводиться с учетом требований ПБ12-529-03, СНиП 42-01-2002 и СП 42-102-2004, а также требований ПБ 03-585-03 для трубопроводов группы Б (а) II категории.

13.3. Сварные соединения по своим физико-механическим свойствам и герметичности должны соответствовать основному материалу свариваемых деталей.

13.4. В процессе изготовления, монтажа и ремонта стальных газопроводов и газового оборудования необходимо осуществлять входной, операционный и приемочный производственный контроль.

13.5. Входной контроль включает в себя контроль основных и сварочных материалов до начала производства сварочных работ в соответствии с требованиями разделов 5 и 6.

13.6. В процессе сборки элементов газопроводов и газового оборудования под сварку, сварки и исправления дефектов сварных соединений должен быть обеспечен операционный контроль за этими работами.

При операционном контроле следует проверять соответствие нормативным документам подготовки свариваемых элементов под сварку: конструктивные элементы и размеры сварных швов; порядок наложения отдельных слоев шва, режимы сварки в соответствии с требованиями раздела 10.

Ответственность за проведение операционного контроля несет руководитель сварочных работ (прораб, мастер, бригадир).

13.7. Приемочный контроль заключается в проверке сварных соединений на соответствие требованиям нормативных документов и включает в себя следующие виды:

- визуальный и измерительный контроль (ВИК);
- капиллярный или МПД;
- стилокопирование деталей и металла шва (для соединений из высоколегированных сталей);
- физические методы контроля (радиографический и ультразвуковой);
- механические испытания.

Для труб из высоколегированной коррозионостойкой стали аустенитного класса при наличии требований в проекте производства монтажных и ремонтных работ контроль может включать в себя дополнительные виды, такие как стилокопирование основного металла и металла шва, а также металлографические исследования.

13.7.1. ВИК проводится в соответствии с требованиями РД 03-606-03. Визуальный контроль проводится для всех сварных соединений в объеме 100%. Перед контролем сварной шов и прилегающие к нему поверхности основного металла необходимо зачистить до металлического блеска на ширину не менее 20 мм зону контроля. Измерительный контроль проводится не менее, чем в трех местах, расположенных равномерно по всей длине шва.

13.7.2. Качество подготовки кромок элементов под сварку по результатам ВИК должно соответствовать ГОСТ 16037 или требованиям нормативных документов, указанных в производственно-технологической документации на сварку и в проекте производства сварочных и ремонтных работ.

13.7.3. Качество сборки под сварку и выполненных сварных соединений по результатам ВИК должно отвечать требованиям нормативных документов, указанных в производственно-технологической документации на сварку и в проекте производства монтажных и ремонтных работ.

13.7.4. Недопустимыми дефектами, выявленными при визуальном контроле, являются: трещины всех видов и направлений; непровары (несплавления) между основным металлом и швом, а также между валиками шва; наплывы (натеки) и брызги металла; незаваренные кратеры; свищи; прожоги; скопление включений, а также подрезы глубиной более 5% толщины стенки (более 0,5 мм) и длиной более 1/3 периметра стыка (более 150 мм).

13.7.5. Корневая часть шва должна подвергаться визуальному контролю до заполнения остальной части шва. Этот контроль проводится сварщиком после зачистки поверхности корня шва. При обнаружении недопустимых дефектов вопрос о продолжении сварки или способе исправления дефектов должен решать руководитель сварочных работ.

13.7.6. Выявленные при ВИК дефекты, которые могут быть исправлены (удалены) без последующей заварки выборок, должны быть исправлены до проведения контроля другими методами.

13.7.7. Контроль сварных соединений следует проводить по ГОСТ 7512-82, ультразвуковым методом - по ГОСТ 14782-86.

Контроль радиографическим или ультразвуковым методом должен проводиться в объеме, соответствующем требованиям СНиП 42-01-2002. Сварные соединения разнородных сталей подлежат контролю в объеме 100%.

Не подлежат контролю физическими методами наружные и внутренние газопроводы природного газа диаметром менее 50 мм всех давлений, надземные и внутренние газопроводы диаметром 50 мм и более давлением до 0,005 МПа.

13.7.8. Контроль радиографическим или ультразвуковым методом должен выполняться контролерами (дефектоскопистами), аттестованными в соответствии с требованиями ИБ 03-440-02.

13.7.9. По результатам проверки радиографическим методом контроля стыки следует браковать при наличии следующих дефектов:

- трещин, прожогов, незавершенных кратеров;
- непровара по разделке шва;
- непровара в корне шва и между валиками глубиной более 10% толщины стенки трубы;
- непровара в корне шва и между валиками выше 25 мм на каждые 300 мм длины сварного соединения или выше 10% периметра при длине сварного соединения менее 300 мм;
- непровара в корне шва в стыках газопроводов диаметром 920 мм и более, выполненных с внутренней подваркой;
- непровара в корне шва в сварных соединениях, выполненных с подкладным кольцом;
- если размеры дефектов (пор, шлаковых и других включений) превышают установленные для класса 6 по ГОСТ 23055-78 (Приложение 11).

13.7.10. Ультразвуковой метод контроля сварных соединений газопроводов и газового оборудования следует применять при условии выборочной проверки не менее 10% соединений радиографическим методом. При получении неудовлетворительных результатов радиографического контроля хотя бы на одном сварном соединении объем контроля следует увеличить до 50% от общего числа соединений. В случае повторного выявления недопустимых дефектов все сварные соединения, выполненные сварочно на объекте в течение календарного месяца и проверенные ультразвуковым методом, должны быть подвергнуты радиографическому контролю.

13.7.11. По результатам ультразвукового метода контроля сварных соединений следует браковать при наличии дефектов, площадь которых превышает площадь отверстия в стандартных образцах предпритягивания, прилагаемых к ультразвуковому аппарату, а также при наличии дефектов протяженностью более 25 мм на 300 мм длины сварного соединения или 10% периметра при длине сварного соединения менее 300 мм.

13.7.12. Механическим испытаниям подлежат:

- пробные (допускные) сварные соединения, выполняемые при квалификационных испытаниях сварщиков и проверке технологии сварки;
- сварные соединения, не подлежащие контролю физическими методами, сварные соединения подземных газопроводов, выполненные газовой сваркой. Сварные соединения отбирают в период производства сварочных работ в количестве 0,5% общего числа соединений, выполненных каждым сварщиком, но не менее 2 соединений диаметром до 50 мм включительно и 1 стыка диаметром выше 50 мм, выполненных им в течение календарного месяца.

13.7.13. Сварные соединения стальных газопроводов и газового оборудования испытывают на статическое растяжение и на изгиб или сплющивание по ГОСТ 6996.

13.7.14. Механические свойства сварных соединений, стальных труб с условным диаметром свыше 50 мм определяют испытаниями на растяжение и изгиб образцов вырезанных равномерно по периметру каждого отобранного соединения со снятым усилением в соответствии с ГОСТ 6996.

Результаты механических испытаний стыка считаются неудовлетворительными, если:

- среднее арифметическое предела прочности трех образцов при испытании на растяжение меньше нормативного предела прочности основного металла трубы;
  - среднее арифметическое угла изгиба трех образцов при испытании на изгиб менее  $120^\circ$  для дуговой сварки и менее  $100^\circ$  - для газовой сварки;
  - результат испытаний хотя бы одного из трех образцов по одному из видов испытаний на 10% ниже нормативного значения прочности или угла изгиба.
- 13.7.15. Механические испытания сварных соединений труб с условным диаметром до 50 мм включительно должны определяться испытаниями контрольных сварных соединений на

растяжение и сплющивание. Для труб этих диаметров половину отобранных для контроля соединений (с снятым усилением) следует испытывать на растяжение и половину (со снятым усилением) - на сплющивание.

Результаты механических испытаний сварного соединения считаются неудовлетворительными, если:

- предел прочности при испытании стыка на растяжение меньше нормативного предела прочности основного металла трубы;
- просвет между сжимающими поверхностями пресса при получении первой трещины на сварном шве при испытании стыка на сплющивание превышает значение SS, где S - толщина стенки трубы.

13.7.16. При неудовлетворительных испытаниях хотя бы одного сварного соединения проводят повторные испытания удвоенного количества соединений. Проверка должна производиться по виду испытаний, дающему неудовлетворительные результаты.

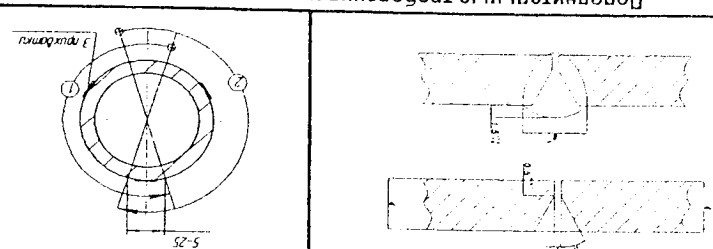
В случае получения при повторной проверке неудовлетворительных результатов испытаний хотя бы на одном сварном соединении, соединении, выполненные данным сварщиком в течение календарного месяца на данном объекте газовой сваркой, должны быть удалены, а сварные соединения, выполненные ручной дуговой сваркой, проверены радиографическим методом контроля.

13.7.17. Стягоскопирование основного металла и металла шва из высоколегированных коррозионностойких сталей аустенитного класса следует выполнять в соответствии с рекомендациями РД 34 10.122-94.

13.7.18. Металлографические исследования (исследование макроструктуры) следует выполнять в соответствии с рекомендациями РД 153-34.1-003-01 (РГМ-1с). При металлографических исследованиях выявляются следующие дефекты:

- а) трещины любых размеров и всех видов и направлений, по линии сплавления и в околошовной зоне;
- б) непровары (несплавления), расположенные у поверхности и по сечению сварного соединения;
- в) поры, прожоги, свищи и нарушение геометрических размеров сборки труб под сварку.

Операционная технологическая карта сборки и сварки неповоротных стыков труб Г-01

Вид сварки	ГО (п.1, п.2 – Наружные и внутренние газопроводы низкого давления)		ОС200	ЛОСТ8731-78	108x4,0	Стыковое	ПРОСТРАНСТВЕННОЕ ПОЛОЖЕНИЕ	В1	СП 47-102-2004	
	ГАЗОВАЯ СВАРКА	НАИМЕНОВАНИЕ (ШИФР) НД								
Способ сварки и требования к прихватке	Сварочное оборудование и материалы		Конструктивные элементы соединения и сварного шва		Порядок наложения слоев					
	<p>Центратор наружных, 3 прихватке</p> <p>5-20 мм, высотой 2 мм</p> <p>Смещение швов в местах стыковки труб не менее 15 мм.</p> <p>Сварочное оборудование:</p> <p>Баллон кислородный</p> <p>Баллон ацетиленовый</p> <p>Регулятор РК-50-4 и РК-5-4</p> <p>Калибр образный (КК-1, К, ОКМ-1, А)</p> <p>Запор предохранительный ПЗ-1К, ПЗ-1А</p> <p>Пуск ресиверный газосварочный 6,3 мм</p> <p>Горелка микром с муфтачком №3</p> <p>Сварочные электроды:</p> <p>Плавящийся электрод Св-08А диаметром 3 мм по ГОСТ 2246-70</p>				<p>Сварочные материалы:</p> <p>Горелка микром с муфтачком №3</p> <p>Пуск ресиверный газосварочный 6,3 мм</p> <p>Запор предохранительный ПЗ-1К, ПЗ-1А</p> <p>Калибр образный (КК-1, К, ОКМ-1, А)</p> <p>Регулятор РК-50-4 и РК-5-4</p> <p>Баллон кислородный</p> <p>Баллон ацетиленовый</p> <p>Сварочное оборудование:</p> <p>Центратор наружных, 3 прихватке</p> <p>5-20 мм, высотой 2 мм</p> <p>Смещение швов в местах стыковки труб не менее 15 мм.</p> <p>Сварочное оборудование:</p> <p>Баллон кислородный</p> <p>Баллон ацетиленовый</p> <p>Регулятор РК-50-4 и РК-5-4</p> <p>Калибр образный (КК-1, К, ОКМ-1, А)</p> <p>Запор предохранительный ПЗ-1К, ПЗ-1А</p> <p>Пуск ресиверный газосварочный 6,3 мм</p> <p>Горелка микром с муфтачком №3</p> <p>Сварочные электроды:</p> <p>Плавящийся электрод Св-08А диаметром 3 мм по ГОСТ 2246-70</p>					
Режимы сварки	<p>Расход ацетиленовый, л/ч</p> <p>Расход кислорода, л/ч</p> <p>Диаметр присадочной проволоки, мм</p> <p>Угол наклона мундштука горелки, град</p>		<p>1. Сборку труб под сварку производить на инвентарных центраторах, прихватки должны быть выполнены без дефектов. Прихватки наносить равномерно, по окружности трубы.</p> <p>2. Сварку производить в один слой.</p> <p>3. Наравление сварки: кия польсма с перекритием 5-25 мм.</p> <p>4. Сварку производить участками длиной 10-15 мм. Начало старт участка производить с перекритием 5-25 мм.</p> <p>5. Сварку производить без добавления присадки, а потом на него накладывают слой шва. При этом следует обеспечить полное проплавление прихваток. В процессе сварки концы присадочной проволоки все время должны находиться в зоне плавки и не касаться наплавленного шва кислородной газовой резки и последующей обработки шва инвентарной кия. При этом угол наклона кромок должен составлять 30 град.</p> <p>6. Наравление дефектов шва не допускается.</p>		<p>Ширина усиления (выпуклости): 8<sup>±2</sup> мм.</p> <p>Высота усиления (выпуклости): 1,5<sup>±0,15</sup> мм.</p> <p>Число слоев: 1</p>					
<p>Полнительные параметры режима сварки</p>										

ПЕРЕЧЕНЬ И ПОСЛЕДОВАТЕЛЬНОСТЬ ОПЕРАЦИЙ СБОРКИ И СВАРКИ

№	Операция	Содержание операции	Оборудование и инструмент
1.	Очистка труб	Очистить внутреннюю поверхность труб и участки от грязи, жира, снега и других загрязнений	Средств, щетки
2.	Подготовка кромок	<ul style="list-style-type: none"> <li>Шторка до истечения срока годности</li> <li>Шторка или инвентарная присадочная проволока под сварку выполняется механической обработкой или газовой (плазменной) резкой с последующей зачисткой металлической щеткой до истечения срока годности</li> <li>Минимум 10 мм. Проверить их соответствие требованиям нормативной документации.</li> <li>Кромки труб, имеющие трещины, надрывы, забоины, задиры факельной длиной более 5 мм, следует обрезать.</li> <li>Если требуется, удалить фаску глубиной более 150 мм с толщиной стенки не более 5 мм до библишета диаметра.</li> <li>При необходимости привалки кромок должны быть выполнены в соответствии с требованиями нормативной документации.</li> <li>При необходимости привалки кромок должны быть выполнены в соответствии с требованиями нормативной документации.</li> <li>Минимум 10 мм. Проверить их соответствие требованиям нормативной документации.</li> <li>Кромки труб, имеющие трещины, надрывы, забоины, задиры факельной длиной более 5 мм, следует обрезать.</li> <li>Если требуется, удалить фаску глубиной более 150 мм с толщиной стенки не более 5 мм до библишета диаметра.</li> <li>При необходимости привалки кромок должны быть выполнены в соответствии с требованиями нормативной документации.</li> <li>При необходимости привалки кромок должны быть выполнены в соответствии с требованиями нормативной документации.</li> </ul>	<p>Наружный центратор, УПС-3, линейка, штангенциркуль, шпатель, контактный термометр, индикатор CENTER 350, линейка</p>
3.	Сборка труб	<ul style="list-style-type: none"> <li>Сборку стыков труб по возможности, следует производить на инвентарных держках с использованием наружных или внутренних центраторов. При этом, отклонения диаметра должны быть не более ± 0,1 мм, при этом общее отклонение не должно превышать ± 10 мм.</li> <li>Смещение кромок должно быть равномерно распределено по периметру стыка. Максимальная величина наружного распределенного смещения 0,155 + 0,05 мм, не превышая 2 мм, при этом общий диаметр стыка должен составлять 2,0 - 2,0 мм.</li> <li>Внутренняя зазор между стыковыми кромками труб должна составлять 2,0 - 2,0 мм.</li> <li>Привалочный слой должен быть выполнен в соответствии с требованиями нормативной документации.</li> <li>При наличии сквозных дефектов или дефектов на расстоянии 10 - 15 мм от торца трубы</li> </ul>	<p>Наружный центратор, УПС-3, линейка, штангенциркуль, шпатель, контактный термометр, индикатор CENTER 350, линейка</p>
4.	Подогрев стыка	<ul style="list-style-type: none"> <li>Выполнить прихватки согласно п.1 дополнительных требований и рекомендаций. Провести зачистку прихваток металлической щеткой.</li> <li>Тщательно зашлифовать внутреннюю поверхность сварного шва.</li> <li>Выполнить шлифовальной или напильником внешние грубые участки поверхности обломочного слоя шва и зачистить прилегающую поверхность труб.</li> </ul>	<p>ИПС, шлифовальная, контактный термометр, индикатор CENTER 350, контактная проволока</p>
5.	Сварка стыка	<ul style="list-style-type: none"> <li>Выполнить прихватки согласно п.1 дополнительных требований и рекомендаций. Провести зачистку прихваток металлической щеткой.</li> <li>Тщательно зашлифовать внутреннюю поверхность сварного шва.</li> <li>Выполнить шлифовальной или напильником внешние грубые участки поверхности обломочного слоя шва и зачистить прилегающую поверхность труб.</li> </ul>	<p>ИПС, шлифовальная, контактный термометр, индикатор CENTER 350, контактная проволока</p>
6.	Контроль качества сварного соединения	<ul style="list-style-type: none"> <li>Провести визуальную-инструментальную проверку в соответствии с требованиями ПД 01-606-03 ВИК для всех сварных соединений в объеме 100% по результатам внешнего осмотра промежуточной сварной шва должен удовлетворять требованиям СНиП 42-01-2002 (п.4.13), СП 47-102-2004 (п.7.7)</li> <li>Недопустимы дефекты, выявленные при визуальном контроле, внешнем, внутреннем, неразрушающих методах, сварки, трещины, поры, шлаки, раковины, скопления основных металлов и швов, в том числе между наплавленным металлом и основным металлом.</li> <li>Нормативными документами.</li> <li>Контроль качества сварных соединений стальных трубопроводов выполняется в объеме 100% по результатам внешнего осмотра промежуточной сварной шва.</li> <li>Нормативными документами.</li> </ul>	<p>Индикатор CENTER 350, линейка, штангенциркуль, шпатель, контактный термометр, индикатор CENTER 350, контактная проволока</p>

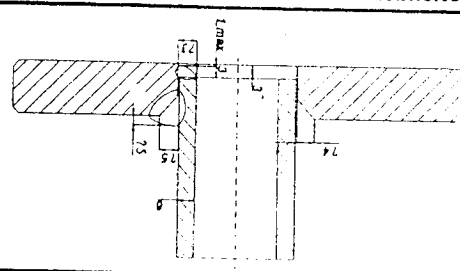
Ответственный за сварочные работы: \_\_\_\_\_ (фамилия, имя, отчество)

Нарядчик: \_\_\_\_\_ (фамилия, имя, отчество)





Операционная технологическая карта сборки и сварки неповоротных стыков труб АФ-04

ВИД СВАРКИ	АФ(111)- сварка по слою флюса	ГО (п.1, п.2 - Наружные и внутренние газопроводы низкого давления)	Ст.Зен по ГОСТ8731-78	Труба: 89х0,6	ТИПО РАЗМЕР	ТИП СОЕДИНЕНИЯ	ПРОСТРАНСТВЕННОЕ ПОЛОЖЕНИЕ	НАИМЕНОВАНИЕ (ШИФР) ИД	
Сварочное оборудование и материалы	Сварочное оборудование: Кромато 4000 Вращатель Сварочные материалы: Проложа Св-08А диаметром 1,2 мм по ГОСТ 2245-70, Флюс АН-348-А			Способ сварки и прихватке			2 прихватки длиной не более 15 мм, высотой 2 мм.		
			Сила тока, А		Скорость сварки, мм/ч	Режимы сварки			
			320	18	Конструктивные элементы шва				
		Дополнительные параметры режима сварки			Катет шва наружный - не менее 5 мм; число слоёв: 1.				
					Катет шва внутренний - не менее 3 мм; число слоёв: 1.				
									
<b>Дополнительные требования, требования и рекомендации</b>									
1. Сварку и закрепление фланцевого соединения производить на медной подложке при помощи трёхвалкового патрона, укрепленного на поворотном столе. На флансц установить 2. Прихватки выполняются динамическим методом по периметру. 3. Сварку производят в один слой. Флюс засыпать внутрь трубы на глубину не менее (L+3s), где L - толщина фланца, s - толщина стенки трубы, в месте сварки не менее, чем на 3s. 4. Расстояние от соля престки до налета не более 7 мм. Угол наклона торцевки к вертикальной оси изгиба не менее 35°±5°. 5. Исправление дефектов шва, допускается производить путем удаления дефектной части и заварки ее заново (но не более 3 раз) с последующей проверкой всего сварного стыка радиографическим методом. Подразл следует исправлять наплавкой низкоуглеродистых сталей высотой не более 2 - 3 мм, при этом высота ниточного валика не должна превышать высоту шва. 6. Завершить работу.									

**РЕЦЕПЕНЬ И ПОСЛЕОВАТЕЛЬНОСТЬ ОПЕРАЦИИ СБОРКИ И СВАРКИ**

РД 01-001-06

№ п/п	Операция	Содержание операции
1	Очистка трубы	Очистить внутреннюю поверхность трубы и деталей от грязи, краски, слеза и других загрязнений
2	Подготовка кромок	<ul style="list-style-type: none"> <li>Подготовка кромок под сварку выполняется механической обработкой или газовой (плазменной) резкой с последующей зачисткой</li> <li>Сметание до металлургического бисера кромок и прилегающих к ним внутренних и наружных поверхностей труб и фланцев на глубину не менее 10 мм. Проверить их соответствие чертежам и требованиями нормативной документации.</li> <li>Концы труб, имеющие трещины, надрывы, забоины, задиры флюса глубиной более 5 мм, следует обработать.</li> <li>При необходимости произвести правку плавных выгибов на концах труб глубиной до 3,5% наружного диаметра трубы. При температуре воздуха ниже 5°С правка концов труб без их подогрева не допускается.</li> </ul>
3	Сборка трубы	<ul style="list-style-type: none"> <li>Сборку стыков, следует производить с использованием наружных или внутренних центров.</li> <li>Начинать заварку между стыкуемыми кромками трубы и фланца не дожна превышать 1,0 мм по всему периметру.</li> <li>Нельзя вставлять между стыкуемыми кромками трубы и фланца не дожна превышать 1,0 мм по всему периметру.</li> <li>Важнейшие требования к качеству сборки:               <ul style="list-style-type: none"> <li>Флансц должен быть выровнен в 6-ти точках равномерно по периметру условным и не</li> <li>дожно превышать ± 2°.</li> </ul> </li> </ul>
4	Подогрев стыка	<ul style="list-style-type: none"> <li>Подогревательный подогрев не требуется. При наличии слезов влаги или налета на кромок следует произвести просушку торцов труб и фланцев путем нагрева до температуры +20...50°С.</li> <li>Завер температурой торцов труб и фланцев осуществлять не менее, чем в 3-х точках по периметру стыка на расстоянии 10 - 15 мм от стыка.</li> </ul>
5	Сварка стыка	<ul style="list-style-type: none"> <li>Выполнить 2 прихватки. Произвести зачистку прихваток металлургической щеткой.</li> <li>Выполнить автоматическую сварку в 1 проход с перекрытием швов 20-25 мм.</li> <li>Отбить шлак, произвести зачистку металлургической щеткой приращиющую поверхность трубы и фланца.</li> </ul>
6	Контроль качества сварного соединения	<ul style="list-style-type: none"> <li>Произвести визуальную-измерительный контроль в соответствии с требованиями ПД 03-606-03. НИК для всех сварных соединений в объеме 100% (по результатам визуального осмотра и измерений сварной шов ложень удовлетворить требованиям СНиП 42-01-2002 (п.4.13), СН 42-102-2004 (п.7.97). Контроль качества сварных соединений сталей трубопроводов выполняется в процессе сварки.</li> <li>Недопустимыми дефектами, выявляемыми при визуальном контроле, являются: трещины всех видов и направлений; прожоги; неравномерные кромки; выходящие на поверхность подслои трубы глубиной более 0,3 мм и длиной более 80 мм.</li> </ul>
<p>Отестированный за сварочные работы:</p> <p>Сварщик: _____ (Фамилия, имя, отчество)</p> <p>Инженер: _____ (Фамилия, имя, отчество)</p>		

61

Трубы из высоколегированных сталей аустенитного класса, допускаемые для использования в газопроводах и газовом оборудовании

Типоразмер труб, мм	Трубы		ГОСТ или ТУ	Марка стали	ГОСТ	Материал труб	
	Вид	Назначение				Толщина стенки	Наружный диаметр
Электросварные	11068-81	Электросварные	ГОСТ 18110	08X18H10	5632-72	5632-72	12-102
	9940-81	Формированные	08X18H10	08X18H10	5632-72	76-325	3,5-28
	9941-81	Бесшовные холодно- и теплодеформированные	08X18H10 12X18H10T 12X18H12T	08X18H10 12X18H10T 12X18H12T	5632-72	12-273	1,8-22
	24030-80	Бесшовные холодно- и теплодеформированные	08X18H10T	08X18H10T	24030-80	12-273	1,8-18
	10-89,	Бесшовные: холодно- и теплодеформированные	18X18H12T	18X18H12T	ТУ 14-ЗР-55-2001	10-89,	2-8
	4,5-32	Бесшовные: холодно- и теплодеформированные	18X18H12T	18X18H12T	ТУ 14-ЗР-55-2001	10-89,	2-8

**Производители электродов с основным и целлюлозным покрытием для монтажа и ремонта газопроводов**

Электроды с основным видом покрытия, применяемые при сварке кольцевых стыков труб.

Назначение	Тип электродов по ГОСТ 9467	Марка электродов	Диаметр, мм	Производитель
Для сварки корневых, подварочного слоя шва стыковых соединений труб из сталей с нормативным пределом прочности до 589 МПа (60 кгс/мм <sup>2</sup> ) включительно. Для ремонта сваркой дефектов корневых слоев шва стыковых соединений труб из сталей с нормативным пределом прочности до 589 МПа (60 кгс/мм <sup>2</sup> ) включительно.	Э505	LB-52U	2,6 ; 3,2	Cobe-Steel (Япония)
		OK 53.70	2,5 ; 3,0	ESAB AB (Швеция)
		Fox EV Pipe	2,5 ; 3,2	Bohler-Thyssen Welding (Австрия)
		МТТ-01К	2,5 ; 3,0	ООО «Сичневский электродный завод» (Россия)
		SE-08-00	2,5 ; 3,0	ЗАО «СИБЭС» (Россия)
		OK 53.70	2,5 ; 3,0	ЗАО «СИАБ-СВЕЛ» (Россия)
		АНО-ТМ	2,5 ; 3,0	ЗАО «СИАБ-СВЕЛ» (Россия)
		ЛЭЗЛБП	2,5 ; 3,0	ООО «Южсибирский электродный завод» (Россия)
		LB-52U	3,2 ; 4,0	Cobe-Steel (Япония)
		OK 53.70	3,2 ; 4,0	ESAB AB (Швеция)
Для сварки и ремонта заплывших, обливочного слоя шва стыковых соединений труб из сталей с нормативным пределом прочности до 539 МПа (55 кгс/мм <sup>2</sup> ).	Э506	Fox EV Pipe	3,2 ; 4,0	Bohler-Thyssen Welding (Австрия)
		МТТ-02	3,0 ; 4,0	ООО «Сичневский электродный завод» (Россия)
		УОНИ 13/55R	3,0 ; 4,0	ООО «Сичневский электродный завод» (Россия)
		SE-08-00	3,0 ; 4,0	ЗАО «СИБЭС» (Россия)
		АНО-ТМ	3,0 ; 4,0	ЗАО «СИАБ-СВЕЛ» (Россия)
		ЛЭЗЛБП	3,0 ; 4,0	ООО «Южсибирский электродный завод» (Россия)
		Fox EV 60 Pipe	3,2 ; 4,0	Bohler Schweisstech (Австрия)
		Kessel 5520 Mo	3,0 ; 4,0	Bohler Schweisstech Deutschland (Германия)
		OK 74.70	3,2 ; 4,0	ESAB AB (Швеция)
		МТТ-03	3,0 ; 4,0	ООО «Сичневский электродный завод» (Россия)
Для сварки и ремонта заплывших, обливочного слоя шва стыковых соединений труб из сталей с нормативным пределом прочности от 539 МПа (55 кгс/мм <sup>2</sup> ) до 558 МПа (57 кгс/мм <sup>2</sup> ) включительно.	Э60	SE-10-00	3,0 ; 4,0	ЗАО «СибЭС» (Россия)
		Fleetweld SP+	3,2 ; 4,0	Lincoln Electric (США)



ПРИЛОЖЕНИЕ 5

Табл сварочного оборудования для дуговой сварки вида А

Шифр СО	Тип СО	Назначение
А 1	ТД	Трансформатор для ручной дуговой сварки
А 2	ТДФ	Трансформатор для механизированной сварки под флюсом
А 3	ВД	Выпрямитель для ручной дуговой и механизированной сварки под флюсом и в защитных газах (в том числе высокочастотный)
А 4	ВДУЧ	Установки для сварки неплавящимся электродом
А 5	ПДГ	Полуавтомат для механизированной сварки в активных газах
А 6	ПДФ	Полуавтомат для механизированной сварки под флюсом
А 7	ПДИ	Полуавтомат для механизированной сварки в инертных газах
А 8	ПДУ	Полуавтомат для механизированной сварки в активных и инертных газах
А 9	ПДО	Полуавтомат для механизированной сварки открытой дугой
А 10	АДФ	Автомат для механизированной сварки под флюсом
А 11	АДГ	Автомат для механизированной сварки в защитных газах
А 12	АДФГ	Автомат для механизированной сварки в защитных газах и под флюсом
А 13	АДО	Автомат для сварки открытой дугой
А 14	АД	Агрегат для ручной дуговой и механизированной сварки под флюсом и в защитных газах
А 15	ПД	Преобразователь для ручной дуговой и механизированной сварки под флюсом и в защитных газах

Примечание. Испытания сварочного оборудования А5-А13 проводят совместно с необходимым для процесса сварки сварочным оборудованием А1-А4 и А14, А15.

Марка стали	РД	Способы сварки и соответствующие им сварочные материалы	
		Электроды	Проволока
С12 пс, сп	О3С-6	Св-08Т2С	Св-08А
С13 пс, сп	О3С-6	Св-08Т2С	Св-08А
20	ЮННИ-13/45	Св-08Т2С	Св-08ТС Св-08ТА
12Х1МФ	ЛУ1-20М	Св-08ХТСМФА	Св-08ХМФА
20+12Х1МФ	ЮННИ-13/45	Св-08Т2С	Св-08ТС Св-08ТА
20Х23Н18	ЗНО-8	Св-08Т2С	Св-08Т2С
20Х23Н18+С13(С12)	ЗНО-8	-	Св-07Х25Н13
12ХН12Т	ПТ-15	-	Св-07Х25Н13

Сварочные материалы для газотермических устройств

1	2	3	4	5	6
1. Фирма «КЕМРПИ» Minarc 150 Master 2500 M.L.S Master 3500 M.L.S	140 250 350	10-14 10-250 10-350	85 40-80 40-80	320x123x265 500x180x390 500x180x390	4 20 21
2. Фирма «ESAB» L.H.N 140 L.H.N 200 L.H.N 250	110 150 180	3-140 5-200 4-250	53-75 53-75 50-80	472x152x302 472x142x256 472x142x256	11 11 11
3. Фирма «Fontius» AristoArc 400	320	16-400	82-90	472x142x256	45
4. Фирма «Lincoln» TransPocket 2000 TransPocket 2500 TransPocket 4000	200 250 360	20-200 10-250 10-380	90 90 95	430x180x280 430x180x320 625x290x475	10,5 12,5 36,1
5. «Megatron» Invertec V440-S Invertec V250-S Pilot 2400	400 250 200	1-400 1-260 5-240	90 90 85	235x330x555 195x280x440 220x400x500	24 14 18

Сварочное оборудование зарубежных производителей

РД 01-001-06

1	2	3	4	5	6
В.Л-201 УЗ В.Л-306 УЗ В.Л-401 УЗ В.Л-502 УЗ В.Л-505 УЗ В.Л-506 УЗ В.Л-601 УЗ В.Л-УЧ-315 DC 140-31 DC 200-33 «ФОРСАЖ»	200 315 400 500 500 500 630 315 125 200	30-200 45-315 50-450 50-500 50-500 50-500 50-630 40-315 5-140 5-200	70 70 80 80 80 80 80 80 80 80 80 80	716 x 662 x 775 785 x 780 x 795 772 x 770 x 785 810 x 560 x 1062 975 x x634 x 760 790 x 670 x 880 820 x 620 x 1100 860 x 690 x 1100 600 x 280 x 500 310x120x215 564x220x431	120 164 200 330 230 300 300 320 45 4,3 27 6,7 12,8 13,6 14

Основные технические характеристики сварочных выпрямителей шифра АЗ для ручной дуговой сварки покрытыми электродами для сварки газопроводов

ПРИЛОЖЕНИЕ 6

РД 01-001-06

Сварочное оборудование для автоматической и механизированной сварки  
Фирмы Lincoln Electric (США)

Назначение оборудования	Марка оборудования	Назначение источника	Проводитель
Выпрямитель сварочный тиристорного типа	Idealarc DC-400	АПГ, МПС	Lincoln Electric (США)
Выпрямитель сварочный инверторного типа	Invertes SIT II	МП (SIT)	Lincoln Electric (США)
Выпрямитель сварочный инверторного типа	Invertes V350-PRO	МПС	Lincoln Electric (США)
Сварочная головка	M220 Мод	АПГ	Lincoln Electric (США)
Механизм подачи проволоки сплошного сечения	LN 27	МП (SIT)	Lincoln Electric (США)
Сварочная горелка	Magnum 200	МП (SIT)	Lincoln Electric (США)
Механизм подачи порошковой проволоки	LN 23P	МПС	Lincoln Electric (США)
Сварочная горелка	K 345	МПС	Lincoln Electric (США)

Основные технические характеристики сварочных полуавтоматов (А5- А9) для механизированной сварки плавящимся электродом

Марка	Сварочный ток, А	Виды сварки	Исполнение	Проводитель
ДС 400 ЭМИ с проволокоподающим механизмом ПМ-4.3	35-400	MIG	Инвертор	НПП «ТЕХНОТРОН» (Россия)
ФЕБ-315 «МАГМА» с проволокоподающим механизмом ПМ-4.3	5-350	MIG	Триазисторный инвертор	НПП «ФЕБ» (Россия)
WeldForce KFS3500/3500MVU с проволокоподающим механизмом KWF 3000/300S	10-320	MIG	Полевос	Фирма «Кемри» (Финляндия)
FastMig KMS 300	10-300	MIG	Инвертор	Фирма «Кемри» (Финляндия)
TransPuls Synergic 3200 TPS3200	3-320	MIG	Инвертор	Фирма «Fronius» (Германия)
AristoMig 400 с механизмом подачи проволоки Aristo Feed	16-400	MIG	Инвертор	Фирма «ESAB» (Швеция)
PU 300 К	10-300	MIG	Инвертор	Фирма «MERKLE» (Германия)

## ПРИЛОЖЕНИЕ 7

Основные технические характеристики сварочных передвижных агрегатов постоянного тока (А14) для ручной дуговой сварки покрытыми электродами

Тип сварочных агрегатов	Номинальный сварочный ток при ПН=60%, А	Пределы регулирования тока, А	Напряжение U <sub>хх</sub> , В не более	Марка двигателя	Масса, кг
АДБ-250 У1	250	45-300	100	А58М	550
АДБ-3122 У1	315	15-350	100	ЗМЗ-320-01	670
АДБ-3123 У1	315	15-350	100	ЗМЗ-320-1	1280
АДБ-3125 У1	315	45-350	100	ЗМЗ-320-01	690
АДД-3112 У1	315	30-350	100	Д144	895
АДД-3114 У1	315	15-350	100	Д144	750
АДД-4001 У1	400	60-450	100	Д144-81	855
АДД-4003 У1	400	60-450	100	Д144-81	1480
Gen Set (Италия)					
МРМ 8/265	230	30-260	70	Honda GX620	160
МРМ 8/300	270	30-300	70	Kubota D722	302
Фирма «ESAB»					
КНМ 300YS	250	20-280	65	Yanmar3 TNE	420

## ПРИЛОЖЕНИЕ 8

Основные технические характеристики сварочных установок для ручной аргонодуговой сварки плавящимся электродом А4

Тип выпрямителя	Номинальный сварочный ток при ПН=60%, А	Пределы регулирования тока, А	Напряжение, В		Расход защитного газа (аргона), л/мин	Масса, кг
			питающей сети	холостого хода		
УДГУ-302	315	10-315	3x380	100	5-10	250
ФЕБ-315P «МАГМА»	315 (35В; 1кВт) при ПН=100%	5-350	3x380	50-85	5-10	24
ДС 200А.33 «ТЕХНОТРОН»	200	5-200	3x380	60	5-10	27
Фирма «Кемри» Master Tig MLS 3000	230	5-300	3x380	-	-	22
Фирма «Lincoln» Invertes V400-T	400	1-400	3x380	-	-	28
Invertes V400-TC	400	1-400	3x380	-	-	75
Фирма «Fronius» TransTig 2600	260	3-260	3x380	83	-	30
Фирма «MERKLE» TIG 300 DC	300	5-300	3x380	87	-	26

Основные технические характеристики сварочных автоматов (А10-А13)

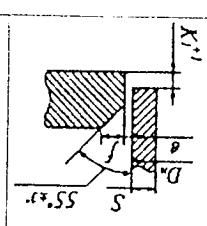
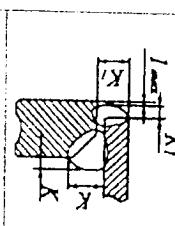
Марка	Диапазон диаметров свариваемых труб, мм	Диаметр электродной проволоки, мм	Амплитуда колебаний горелки, мм/сек.	Производитель
Установка для автоматической сварки неповоротных стыков труб УАСТ-1 со сварочной головкой ГАСТ-1	219-1420	0,8-2,0	0-20	НПП «ТЕХНОТРОН» (Россия)
Установки ДС САУ2, ДС САУ4 со сварочной головкой ОЛА	18-220	0,8-1,0	-	НПП «ТЕХНОТРОН» (Россия)
Сварочная головка А21 PRD 100 со сварочным источником Profig 450	Свыше 100	1,0-4,0	± 15	Фирма «ESAB» (Швеция)
Сварочная головка открытого типа MU IV P /MU IV с системой AVC-OSC	8-275	-	-	Фирма: «Fronius» (Германия)

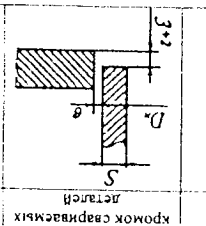
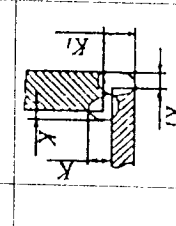
ПРИЛОЖЕНИЕ 10  
РД 01-001-06  
(справочное)

Конструктивные элементы сварного соединения по ГОСТ 16037

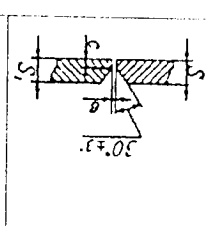
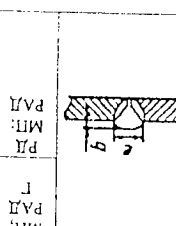
Условное обозначение сварного соединения	Конструктивные элементы и размеры, мм		Способ сварки	С = S <sub>н</sub> , мм	g, мм	
	Положительные отклонения	Отрицательные отклонения			Номинальные	Пределные отклонения
С2			РАД	6	0	0,5
			АФ	4	1,5	+0,5
			МАДП	4-5	1	0,5
Г			РАД	2-3	0	±0,5
			АФ	4	1,5	+0,5
			МАДП	4-5	1	0,5
Г			РАД	1-1,6	0,5	±0,5
			АФ	2-3	1,0	±0,5
			МАДП	2-3	1,0	±0,5



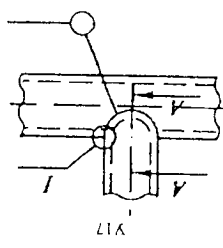
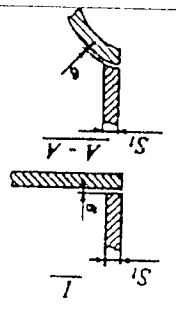
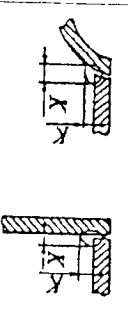
Условно обозначение сварного соединения	Конструктивные элементы и размеры, мм			АФ МП ПД 377-530 273-325 245 219 194 76-159 32-57 0,5 14-25	Способ сварки	К, мм не менее	f, мм не менее	K-1	S (при S выше 3) 3 4 5 6 7 8 9 10	K1, мм
	Условно обозначение сварного соединения конструктивных элементов и размеров, мм подготовленных кромок свариваемых деталей									

Условно обозначение сварного соединения	Конструктивные элементы и размеры, мм			МП ПД 2-15 0,5 (при L до 45 вкл.) 1,0 (при L, свыше 45 до 194 вкл.) 1,5 (при L, свыше 194)	Способ сварки	S, мм K, мм	K1, мм
	Условно обозначение сварного соединения конструктивных элементов и размеров, мм подготовленных кромок свариваемых деталей						

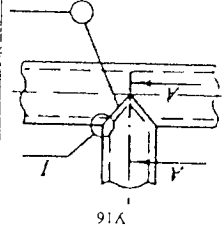
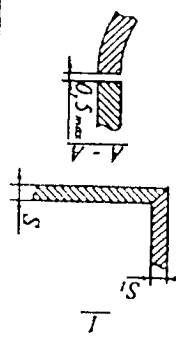
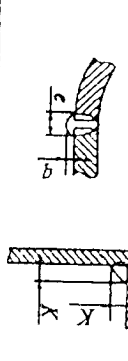
Примечание: При способе сварки ПАД зазор  $\alpha = 0^{\circ}$

Условно обозначение сварного соединения	Конструктивные элементы и размеры, мм			ПАД МП ПАД МП ПАД МП ПАД МП ПАД МП ПАД МП	S = S1 мм сварки	K1, мм K, мм L, мм f, мм S, мм K, мм	K1, мм K, мм L, мм f, мм S, мм K, мм	2 1	+1,5 +1 +0,5 0,5 +0,5 ±0,5	2 1	+2 +3 +4 +6	1,5 2	+1,5-1 +2-1,5

Примечание: Соединение применяется при отношении наружного диаметра отверстия к наружному диаметру трубы не более 0,5.

<p>Основное обозначение сварного соединения, тип соединения</p> 	<p>Конструктивные элементы и размеры, мм</p> 	<p>подготовленных кромок свариваемых листов</p> 	<p>Способ сварки</p>	<p>С1, мм</p>	<p>1-7</p>	<p>МII РАII</p>	<p>1,3 более тонкой листы</p>
				<p>д, мм, не более</p>	<p>2</p>	<p>1</p>	<p>К</p>

РД 01-001-06

<p>Основное обозначение сварного соединения, тип соединения</p> 	<p>Конструктивные элементы и размеры, мм</p> 	<p>подготовленных кромок свариваемых листов</p> 	<p>Способ сварки</p>	<p>С1, мм</p>	<p>2</p>	<p>МII РАII</p>	<p>4</p>
				<p>д, мм</p>	<p>3</p>		
<p>Hom-предельное наклонное</p>	<p>1,5</p>	<p>+1</p>	<p>9, мм</p>	<p>+1,0-0,5</p>	<p>4</p>	<p>6</p>	
<p>Hom-предельное наклонное</p>	<p>4</p>	<p>+2</p>	<p>4</p>	<p>4</p>	<p>4</p>	<p>6</p>	

РД 01-001-06

**ПРИЛОЖЕНИЕ 11**  
(справочное)

Оценка качества сварных соединений трубопроводов.  
Нормы допустимых дефектов по результатам  
радиографического контроля (ГОСТ 23055)

Толщина свариваемых элементов, мм	Поры или включения		Суммарная протяженность
	Ширина (диаметр), мм	Длина, мм	
До 3,0	0,8	3,0	8,0
Св. 3 до 5	1,0	4,0	10,0
5 - 8	1,2	5,0	12,0
8 - 11	1,5	6,0	15,0
11 - 14	2,0	8,0	20,0
14 - 20	2,5	10,0	25,0
20 - 26	3,0	12,0	30,0
26 - 34	4,0	15,0	40,0
34 - 45	5,0	20,0	50,0
45 - 67	5,0	20,0	60,0
67 - 90	5,0	20,0	70,0
90 - 120	5,0	20,0	80,0
120 - 200	5,0	20,0	90,0

Примечание: Размеры *a* и *b* в сечении А-А должны устанавливаться при проектировании, при этом размер *a* должен быть не менее минимальной толщины стенки свариваемых деталей, при выреже отреза, на величину до 3 мм, а размер *b* должен устанавливаться при проектировании, при этом размер *b* должен быть не менее минимальной толщины стенки свариваемых деталей.

Условное обозначение сварного соединения, тип соединения	Конструктивные элементы и размеры, мм	Подготовительных кромок свариваемых деталей	Сварного шва	Способ сварки	С, мм		Номинальное отклонение	Предельное отклонение	q, мм (предельное отклонение +2)
					МН	РАИ			
У19				РАИ	25	22	+6		5
					22	30			
					20	28			
					18	26			
					16	24			
					14	22			
					12	19			
					10	16			
					8	14			
					6	11			
					5	10			
					4	8			